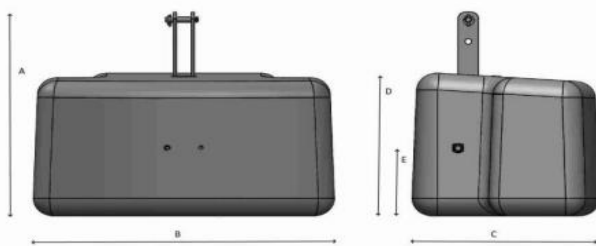


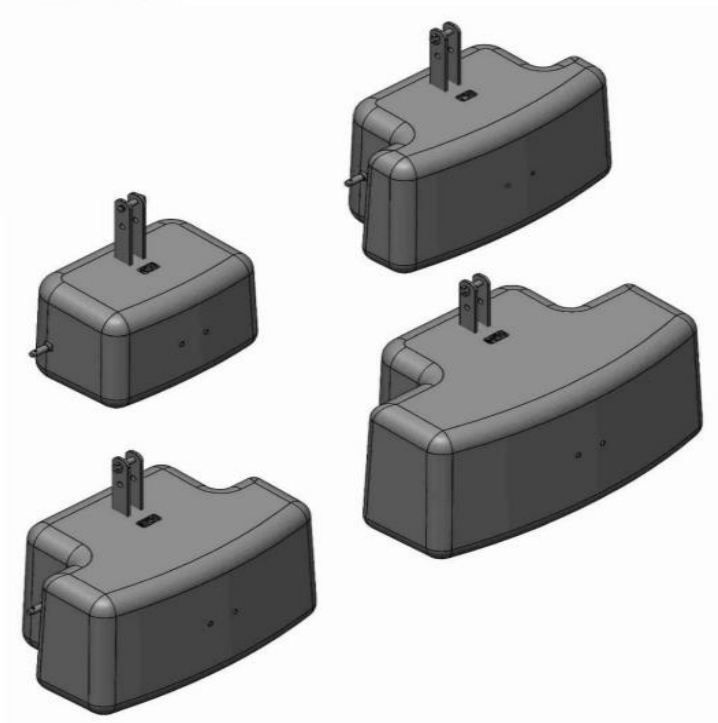
Preisliste Frontgewichte 2024:



FRONTGEWICHTE ECO-LINE	Preise netto
450KG ECO	392,40 €
600KG ECO	496,80 €
750KG ECO	447,60 €
900KG ECO	614,40 €
1050KG ECO	544,80 €
1450KG ECO	739,20 €



Model	A (mm)	B (mm)	C (mm)	D (mm)	E (mm)	F (mm)
450 / 600	800	800	530	515	210	140
750 / 900	890	1150	600	625	300	150
1050	900	1180	735	655	310	160
1450	910	1440	825	700	320	160



Durch die flache Bauweise können die Scheinwerfer besser ausleuchten.

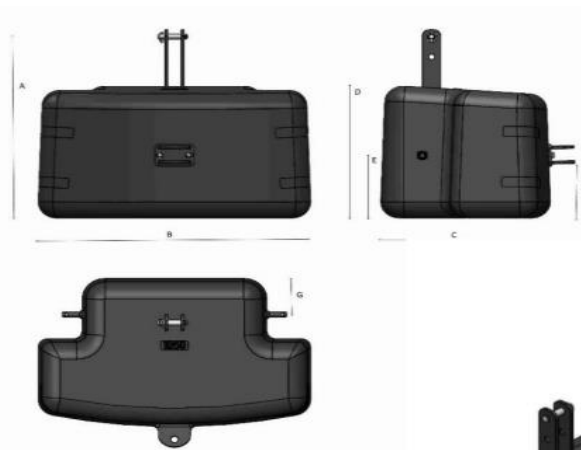
Der nach vorne verlagerte Schwerpunkt erwirkt eine höhere Effizienz des Gewichtes auf der Achse.

Gewindeinsätze ermöglichen das nachträgliche anbringen einer Rangierkupplung.

Preise zzgl. Frachtkosten, zzgl. 18,00€ Palette und Mehrwertsteuer.

Ihre Anfrage an:
marvin.hoppe@l-rubarth.de

FRONTGEWICHTE TOP-LINE	Preise netto
450KG TOP	441,60 €
600KG TOP	558,00 €
750KG TOP	510,00 €
900KG TOP	684,00 €
1050KG TOP	601,20 €
1450KG TOP	796,80 €
ET Zugmaul inkl. Schrauben	60,00 €



Model	A [mm]	B [mm]	C [mm]	D [mm]	E [mm]	F [mm]	G [mm]
450 / 600	800	800	530	515	210	190	140
750 / 900	890	1150	600	625	300	255	150
1050	900	1180	735	655	310	270	160
1450	910	1440	825	700	320	285	160



Die TOP-LINE setzt auf die kostengünstigen ECO Gewichte auf.

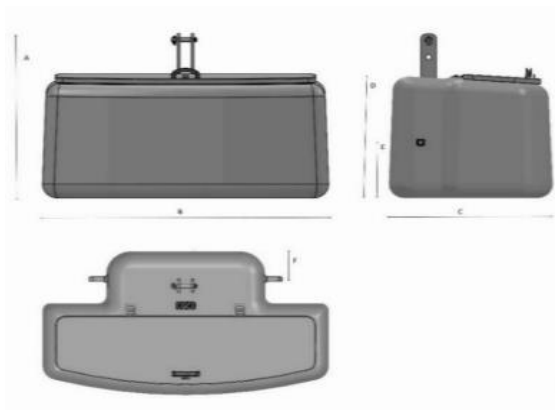
Die TOP-LINE ist bereits mit einer Rangierkupplung ausgestattet.

Die seitlichen Reflektoren erhöhen die Sicherheit bei Auffahrten.

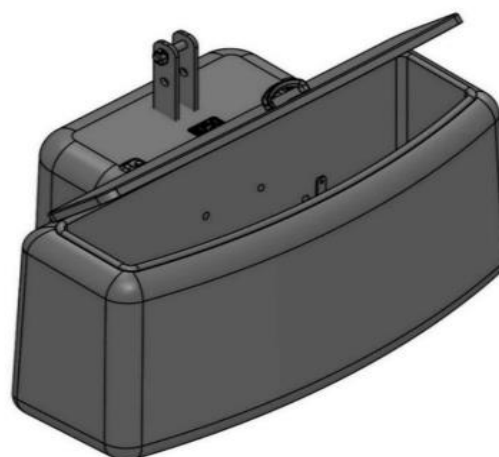
Preise zzgl. Frachtkosten, zzgl. 18,00€ Palette und Mehrwertsteuer.

Ihre Anfrage an:
marvin.hoppe@l-rubarth.de

FRONTGEWICHTE ECO-BOX	Preise netto
600KG ECO-BOX	693,60 €
700KG ECO-BOX	800,40 €
800KG ECO-BOX	901,20 €
900KG ECO-BOX	1.006,80 €
1000KG ECO-BOX	1.129,20 €
ET GFK-Deckel ECO-BOX	162,00 €
FRONTGEWICHTE ECO-BOX II	Preise netto
1050KG ECO-BOX II	837,60 €
1250KG ECO-BOX II	1.072,80 €
1450KG ECO-BOX II	1.294,80 €
1550KG ECO-BOX II	1.422,00 €
1750KG ECO-BOX II	1.770,00 €
ET GFK-Deckel ECO-BOX	193,20 €



Model	A [mm]	B [mm]	C [mm]	D [mm]	E [mm]	F [mm]	VOL
ECO BOX I	840	1100	760	534	250	160	105
ECO BOX II	910	1440	825	700	320	160	160



Das Design ist von der ECO-LINE bekannt.

Das integrierte Staufach hat ein Volumen von 105l / 160 l

Der Abschließbare-Deckel ist aus GFK.

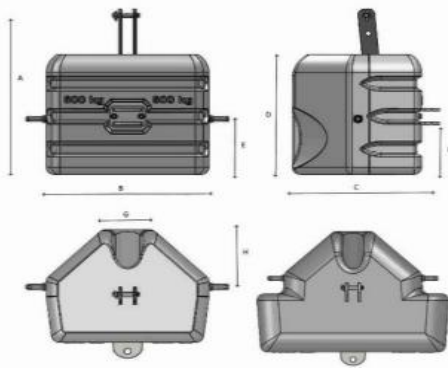
Preise zzgl. Frachtkosten, zzgl. 18,00€ Palette und Mehrwertsteuer.

Ihre Anfrage an:
marvin.hoppe@l-rubarth.de

FRONTGEWICHTE TW-B

Preise netto

250KG TW-B CAT2	434,40 €
300KG TW-B	460,80 €
400KG TW-B	475,20 €
600KG TW-B	531,60 €
800KG TW-B	573,60 €
1000KG TW-B	712,80 €
1200KG TW-B CAT2	795,60 €
1500KG TW-B CAT2	936,00 €
1700KG TW-B CAT3	1.075,20 €



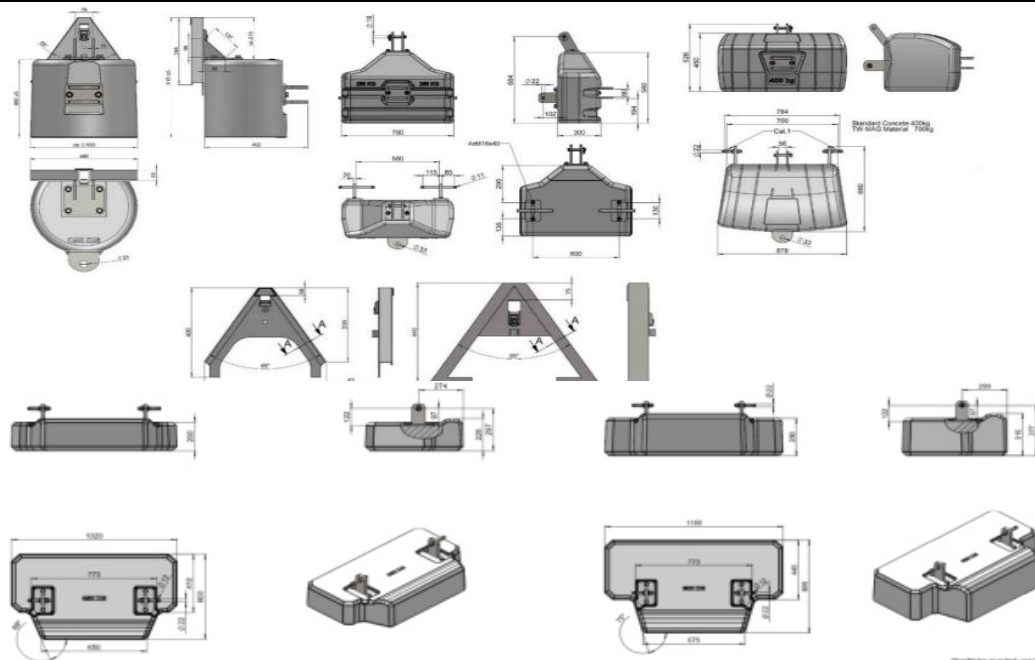
Model	A [mm]	B [mm]	C [mm]	D [mm]	E [mm]	F [mm]	G [mm]	H [mm]
250/300	685	770	430	560	230	190	340	220
400	775	770	480	580	290	220	270	245
600	875	780	600	660	305	290	220	315
800/1000	1005	780	600	860	410	290	250	320
1200	1060	1110	770	800	365	470	220	300
1500	1060	1110	870	800	365	570	220	300
1700	1060	1110	970	800	365	670	220	300



Preise zzgl. Frachtkosten, zzgl. 18,00€ Palette und Mehrwertsteuer.

Ihre Anfrage an:
marvin.hoppe@l-rubarth.de

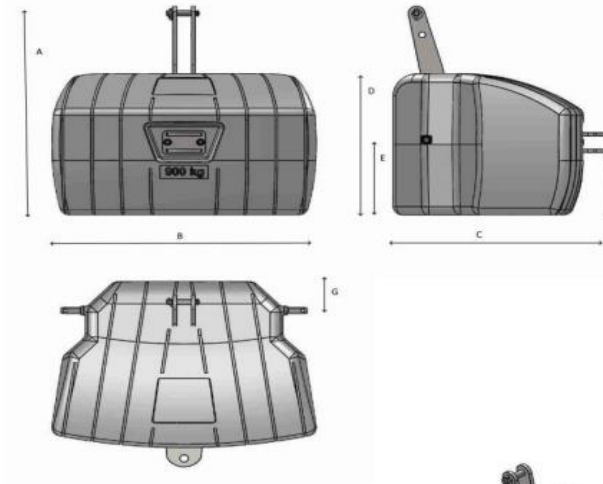
FRONTGEWICHTE TW-Small	Preise netto
150KG TW-S [für Kommunddreieck]	584,40 €
option: [für CAT0-Dreieck]	
250KG TW-S [für Kommunddreieck]	609,60 €
option: [für CAT0-Dreieck]	
250KG TW-S CAT0-1	475,20 €
400KG TW-S CAT1	609,60 €
700KG TW-S CAT1	882,00 €
HECKGEWICHTE TW-S REAR	Preise netto
275 kg TW-S REAR I KAT 1	409,20 €
350 kg TW-S REAR I KAT 1	502,80 €
450 kg TW-S REAR I KAT 1	618,00 €
550 kg TW-S REAR II KAT 1	693,60 €
650 kg TW-S REAR II KAT 1	781,20 €
800 kg TW-S REAR II KAT 1	906,00 €



Preise zzgl. Frachtkosten, zzgl. 18,00€ Palette und Mehrwertsteuer.

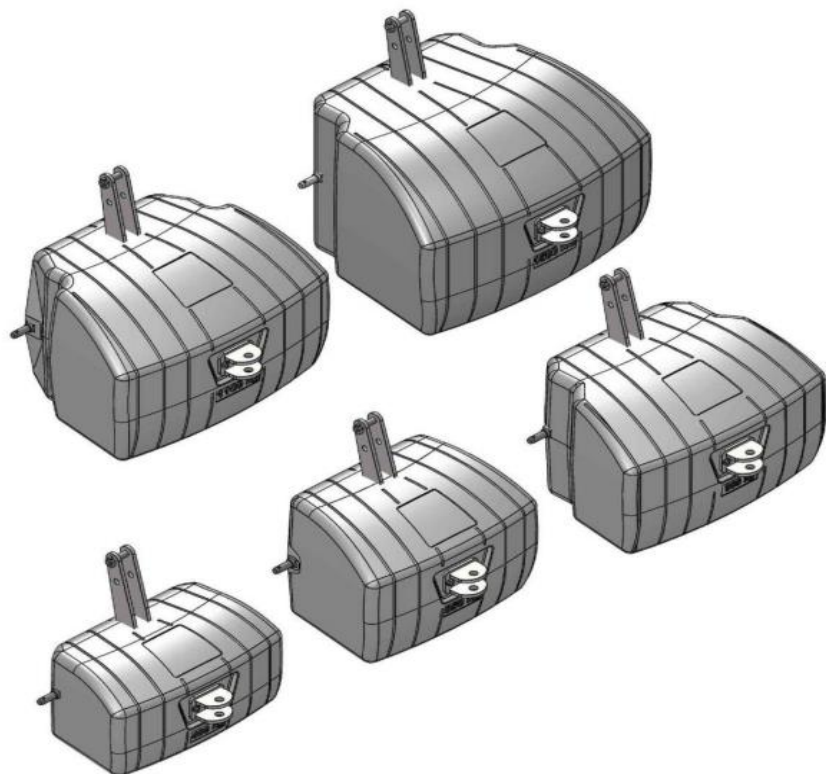
Ihre Anfrage an:
marvin.hoppe@l-rubarth.de

Teilenummer FRONTGEWICHTE T	Preise netto
400KG TW-NG	475,20 €
650KG TW-NG	597,60 €
900KG TW-NG	705,60 €
1100KG TW-NG	801,60 €
1500KG TW-NG CAT2	1.005,60 €



Model	A	B	C	D	E	F	G
	(mm)	(mm)	(mm)	(mm)	(mm)	(mm)	(mm)
400	715	880	530	470	270	200	100
650	845	870	600	600	320	265	110
900	915	1000	750	640	335	270	110
1100	955	1100	800	680	350	300	110
1500	1025	1180	970	750	390	330	110

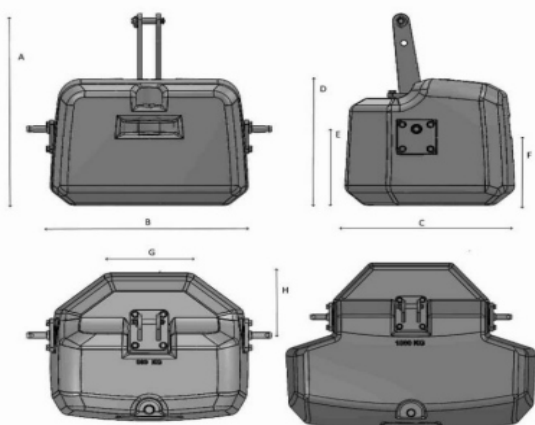
Der nach vorne verlagerte Schwerpunkt erwirkt eine höhere Effizienz des Gewichtes auf der Achse.



Preise zzgl. Frachtkosten, zzgl. 18,00€ Palette und Mehrwertsteuer.

Ihre Anfrage an:
marvin.hoppe@l-rubarth.de

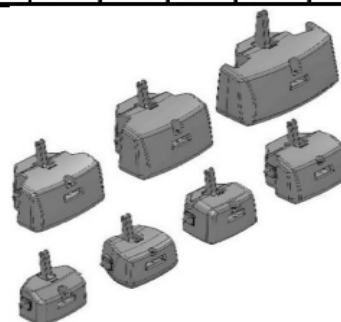
FRONTGEWICHTE TW-MAG	Preise netto
600KG TW-MAG	856,80 €
800KG TW-MAG	990,00 €
900KG TW-MAG	1.112,40 €
1000KG TW-MAG	1.204,80 €
1250KG TW-MAG	1.509,60 €
1400KG TW-MAG	1.668,00 €
1600KG TW-MAG	1.828,80 €
1800KG TW-MAG	1.885,20 €
2000KG TW-MAG	2.319,60 €
2200KG TW-MAG CAT3	2.421,60 €
2500KG TW-MAG CAT3	2.712,00 €
ET OBERLENKERTURM FÜR TW-MAG und GUSSCOM	100,80 €
ET SEITENPLATTE FÜR TW-MAG und GUSSCOM CAT.2	75,60 €
ET SEITENPLATTE FÜR TW-MAG und GUSSCOM CAT.3	75,60 €



Model	A [mm]	B [mm]	C [mm]	D [mm]	E [mm]	F [mm]	G [mm]	H [mm]
600	860	760	490	500	330	500	380	220
800	780	760	640	500	300	500	430	220
900	840	770	332	565	335	480	315	275
1000/1250	780	890	785	600	345	510	380	265
1400/1600	930	1150	800	650	345	580	380	280
1800/2000	960	1200	900	695	345	620	380	285
2200/2500	1180	1540	875	760	375	690	380	285

Durch den Magentitguss sind die TW-MAG Gewichte sehr Kompakt am Schlepper.

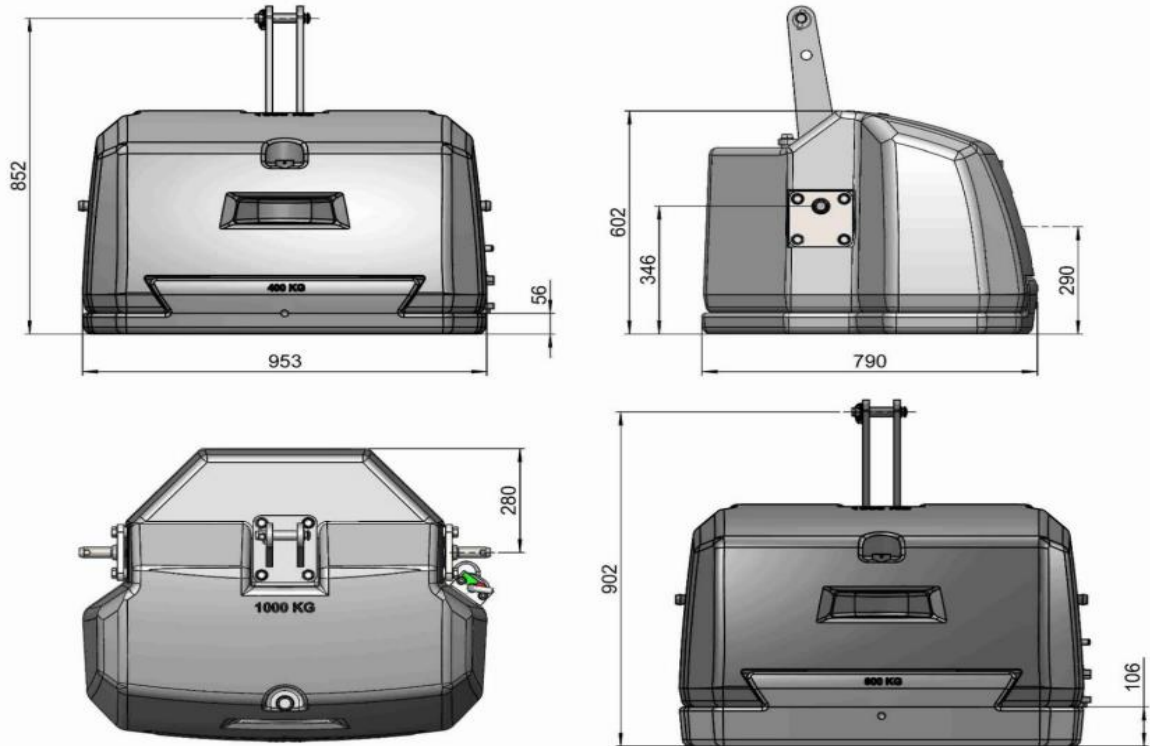
Der Oberlenker Turm und die Seitenplatten sind austauschbar.



Preise zzgl. Frachtkosten, zzgl. 18,00€ Palette und Mehrwertsteuer.

Ihre Anfrage an:
marvin.hoppe@l-rubarth.de

ERWEITERBARE GEWICHTE TW-N	Preise netto
800KG DRIVE-IN	1.184,40 €
1000KG DRIVE-IN	1.375,20 €
400kg DRIVE-IN GUSS ADD	974,40 €
600kg DRIVE-IN GUSS ADD	1.348,80 €



Das Drive-In Design basiert auf den TW-MAG Gewichten.

Mit der halbautomatischen Verriegelung kann ein Zusatzgewicht während der Fahrt aufgenommen werden.

Preise zzgl. Frachtkosten, zzgl. 18,00€ Palette und Mehrwertsteuer.

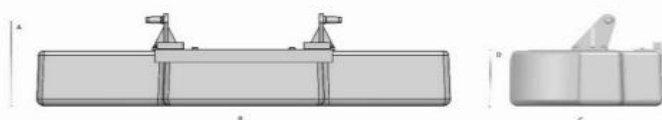
Ihre Anfrage an:
marvin.hoppe@l-rubarth.de

HECKGEWICHT TW-REAR Preise netto

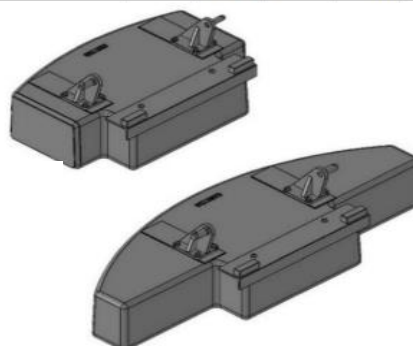
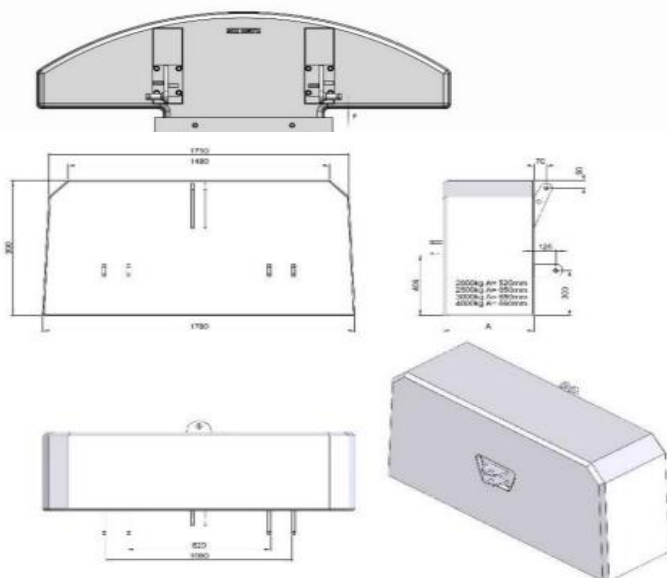
600KG TW-REAR CAT2	783,60 €
900KG TW-REAR CAT2	1.225,20 €
1250KG TW-REAR CAT3	1.323,60 €
1450KG TW-REAR CAT3	1.756,80 €
ET Unterlenkerkonsole CAT 2 oder CAT	126,00 €

HECKGEWICHT TW-B Preise netto

2000KG TW-B	1.207,20 €
2500KG TW-B	1.578,00 €
3000KG TW-B	1.956,00 €



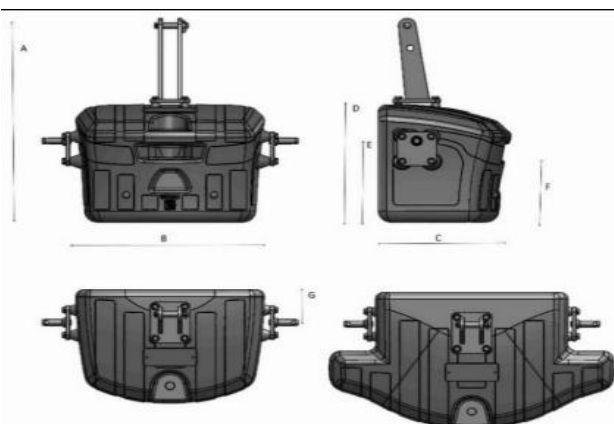
Model	A [mm]	B [mm]	C [mm]	D [mm]	E [mm]	F [mm]
600 / 900	500	1160	760	320	880	270
1250 / 1450	500	2050	760	320	880	270



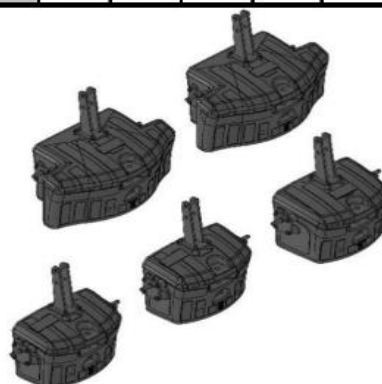
Preise zzgl. Frachtkosten, zzgl. 18,00€ Palette und Mehrwertsteuer.

Ihre Anfrage an:
marvin.hoppe@l-rubarth.de

ERWEITERBARE GUSSGEWICHTE (Preise netto
600KG GUSSCOM	1.534,80 €
800KG GUSSCOM	1.837,20 €
1000KG GUSSCOM	2.175,60 €
1250KG GUSSCOM	2.800,80 €
1500KG GUSSCOM	3.205,20 €
500KG GUSSCOM ADD	1.155,60 €
ET OBERLENKERTURM FÜR TW-MAG u	100,80 €
ET SEITENPLATTE FÜR TW-MAG und Gl	75,60 €
ET SEITENPLATTE FÜR TW-MAG und Gl	75,60 €



Model	A [mm]	B [mm]	C [mm]	D [mm]	E [mm]	F [mm]	G [mm]
600 / 800	865	710	415	520	350	275	135
1000	870	710	500	520	360	275	145
1250 / 1500	875	1075	600	520	360	275	140
500 ADD	570	965	300	520		285	



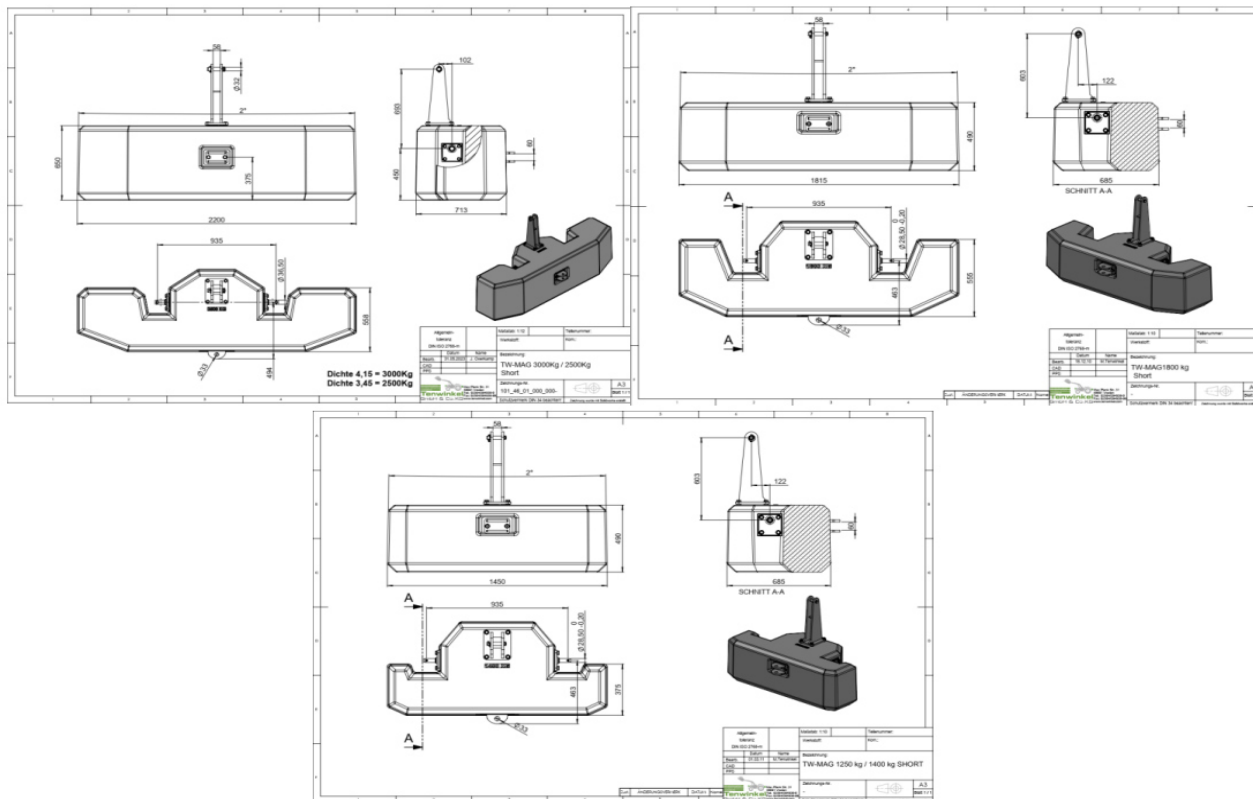
Preise zzgl. Frachtkosten, zzgl. 18,00€ Palette und Mehrwertsteuer.

Ihre Anfrage an:
marvin.hoppe@l-rubarth.de

FRONTGEWICHTE SHORT

Preise netto

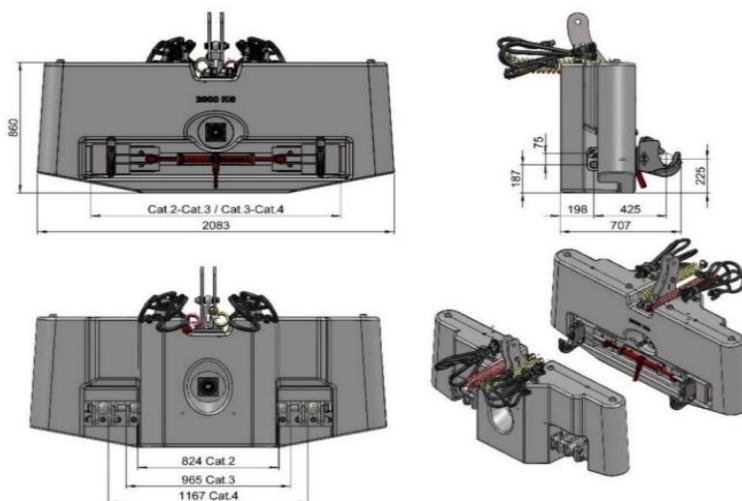
1250KG SHORT	1.557,60 €
1400KG SHORT	1.740,00 €
1800KG SHORT	2.059,20 €
2500KG SHORT	2.709,60 €
3000KG SHORT	3.339,60 €



Preise zzgl. Frachtkosten, zzgl. 18,00€ Palette und Mehrwertsteuer.

Ihre Anfrage an:
marvin.hoppe@l-rubarth.de

PICK-UP	Preise netto
1200KG PICK-UP - 'BASIC'	2.394,00 €
1200KG PICK-UP - 'STANDARD CAT.3'	5.418,00 €
1200KG PICK-UP - 'STANDARD CAT.4'	5.796,00 €
1200KG PICK-UP - 'PREMIUM CAT.3'	5.670,00 €
1200KG PICK-UP - 'PREMIUM CAT.4'	5.922,00 €
1600KG PICK-UP - 'BASIC'	2.898,00 €
1600KG PICK-UP - 'STANDARD CAT.3'	5.922,00 €
1600KG PICK-UP - 'STANDARD CAT.4'	6.300,00 €
1600KG PICK-UP - 'PREMIUM CAT.3'	6.174,00 €
1600KG PICK-UP - 'PREMIUM CAT.4'	6.426,00 €
2000KG PICK-UP - 'BASIC'	3.276,00 €
2000KG PICK-UP - 'STANDARD CAT.3'	6.300,00 €
2000KG PICK-UP - 'STANDARD CAT.4'	6.678,00 €
2000KG PICK-UP - 'PREMIUM CAT.3'	6.552,00 €
2000KG PICK-UP - 'PREMIUM CAT.4'	6.804,00 €
STÄNDER PICK-UP ermöglicht das Abestellen des Gewichtes in unterschiedlichen Höhen	1.764,00 €
SPIRALDRUCKLUFTSCHLAUCH (2x ca.2m)	auf Anfrage
HYDRAULIKSCHLAUCHE (8x ca.1m)	auf Anfrage



Preise zzgl. Frachtkosten, zzgl. 18,00€ Palette und Mehrwertsteuer.

Ihre Anfrage an:
marvin.hoppe@l-rubarth.de