

# FENDT

## Fendt IDEAL





## Fendt IDEAL. Zeit für etwas ganz Neues.

Fendt IDEAL. Eine Maschine, die mit kompromissloser Qualität und bedingungsloser Zuverlässigkeit kürzeste Erntefenster optimal einhält. Ein intelligenter Technologieträger, der Sie die Ernte dank modernster Sensorik und intelligenter Vernetzung in einer nie dagewesenen Weise erleben lässt.



Mehr Leistung, mehr Durchsatz, mehr Komfort.  
Es ist Zeit für neue Dimensionen.

Modelle	IDEAL 7	IDEAL 8	IDEAL 9	IDEAL 10
Standard	■	■	■	-
ParaLevel	□	□	□	-
TrakRide	□	□	□	■

Ungewöhnliche Bedingungen erfordern maximale Leistung – von Mensch und Maschine. Eine perfekte Sicht auf das Schneidwerk sowie auf die Zuführung bei gleichzeitiger komfortabler und ergonomischer Lenkung. IDEALdrive sorgt für einen ergonomischen und gleichzeitig effizienten Arbeitstag.

#### Eine neue Dimension der Ernte.

Der Fendt IDEAL wurde vom weißen Blatt Papier entwickelt. Bei der Neuentwicklung des Hochleistungsmähdreschers wurden alle Baugruppen radikal neu entwickelt. Es gab nur eine Vorgabe: Er muss IDEAL werden.

- Helix Prozessor
- IDEALbalance™ doppelt geformte Rücklaufböden
- Streamer 210 Korntank mit bis zu 17.100 l Volumen und 210 l/s Entleerungsrate
- AutoDock™: Vorsatz An- und Abbau in 5 Sekunden
- Schmales Chassis für breite Bereifung bei bester Straßentauglichkeit
- Rad- oder TrakRide-Fahrwerk
- ParaLevel Version mit 14 % Hangausgleich
- DriveCenter: Effizienter und kompakter Antrieb
- Vision Cab Kabine für besten Fahrkomfort
- IDEALdrive für eine perfekte Sicht und eine optimierte Sitzposition
- IDEALharvest™ für automatische Echtzeit-Maschineneinstellung



#### Definieren Sie die Ernte neu.

Der Fendt IDEAL wurde in den weltweiten AGCO-Kompetenzzentren für Erntetechnik entwickelt. Rund um den Globus wurden unzählige Landwirte und Lohnunternehmer befragt, welche Anforderungen ein Mähdrescher erfüllen muss, um die Ernte IDEAL zu machen. Diese Kundenstimmen, die geballte Erfahrung unserer Entwickler und die Möglichkeit, den Fendt IDEAL das ganze Jahr in verschiedenen Regionen unter härtesten Einsatzbedingungen zu testen, machen den Fendt IDEAL zum modernsten und innovativsten Mähdrescher am Markt.

Egal wo oder was Sie ernten:  
Mit Fendt wird die Ernte IDEAL.

FENDT IDEAL: SCHNEIDWERK

# PowerFlow Schneidwerke: Von Beginn an IDEAL.

## Von Beginn an stark

Um ideale Ergebnisse zu erzielen, muss von Beginn an alles passen. Deswegen arbeiten alle Fendt IDEAL Mähdrescher mit der neuesten Generation der weltweit geschätzten PowerFlow Schneidwerke. Für einen sauberen Schnitt sorgt der Schumacher Messerbalken mit mehr als 1.220 Schnitten pro Minute. Danach wird das Erntegut mit den Ähren voraus über die PowerFlow Bänder an die SuperFlow Einzugschnecke übergeben. Diese misst über 76 cm im Durchmesser und besitzt über die gesamte Breite Einzugsfinger. Besonders in liegenden Beständen begeistert das PowerFlow Schneidwerk mit höchstem Durchsatz, bei geringsten Verlusten.

## Das perfekte Schneidwerk

Die PowerFlow Schneidwerke überzeugen durch ihre robuste, solide und langlebige Konstruktion. Durch die PowerFlow Bänder wird das Material aktiv mit der Ähre voran in die Maschine befördert. Dies sorgt neben einem gleichmäßigen Gutfluss für eine optimale Ausnutzung sowie Schutz des Dreschsystems vor Steinen. Anhand der groß dimensionierten Einzugschnecke, können hohe Förderleistungen realisiert werden. Der Haspel wird hydraulisch angetrieben. Die Haspelgeschwindigkeit kann automatisch angepasst werden. Dadurch kann der Fahrer entlastet werden. Das PowerFlow Schneidwerk bietet, durch einfaches Wechseln zwischen Raps und Getreide, eine enorme Flexibilität. Beidseitige Trennmesser sorgen für saubere Bestandskanten. Für den schnellen und einfachen Transport können die Halmteiler einfach weg geklappt werden. Es stehen verschiedene Fendt PowerFlow Schneidwerke für die unterschiedlichen IDEAL-Modelle zur Wahl. Dabei ist die breiteste Variante 12,22 m / 40 ft.

## Immer in der richtigen Position

Dank der TerraControl™ Schneidwerksführung haben Sie auch die breitesten Vorsätze perfekt im Griff. TerraControl™ führt den Vorsatz komplett automatisch in perfektem Abstand und perfekter Neigung zum Boden. Dabei unterstützen Sie verschiedene Funktionen, die für ein optimales Ergebnis alle zusammenarbeiten. Dazu zählen die Arbeitshöheneinstellung, eine Null-Stellung, der Auflagedruck, verschiedene vorwählbare Schnitthöhen, das Anheben beim Reversieren, die Haspelgeschwindigkeit sowie Position und das Vorgewendemanagement – alles vollautomatisch.

## Kräftige Hydraulik

Die Hubzylinder der Fendt IDEAL Mähdrescher haben auch mit breiten und schweren Vorsätzen leichtes Spiel. Bei den IDEAL 7 und 8 messen die Zylinder 85 mm im Durchmesser und heben bis zu fünf Tonnen. Bei den Topmodellen IDEAL 9 und 10 messen die Zylinder 92 mm und heben bis zu 6,5 Tonnen. Die Hubgeometrie wurde so gewählt, dass maximal 1270 mm Bodenfreiheit im ausgehobenen Zustand erreicht werden können. Den Neigungsausgleich übernehmen zwei Zylinder am Schrägfördererrahmen. Sie reagieren schnell und präzise auf wechselnde Untergründe und gleichen bis zu +/- 8° aus.



Auch die Haspelhöhe kann automatisch in Verbindung mit allen Vorsatzfunktionen für perfekte Erntegutaufnahme verstellt werden.

FENDT IDEAL: SCHRÄGFÖRDERER

# Die richtige Verbindung für höchsten Durchsatz.

**Verlieren Sie keine Zeit**

Kurze Rüstzeiten bedeuten mehr Zeit zum Ernten. Fendt AutoDock™ kuppelt den Vorsatz binnen fünf Sekunden automatisch an und setzt damit Maßstäbe in Sachen Komfort. Den Fahrersitz müssen Sie hierbei nicht mehr verlassen. Nachdem der Vorsatz aufgenommen wurde, sorgen vier Hydraulikzylinder für die Verbindung. In der Mitte des Schrägfördererrahmens sorgt ein Hydraulikzylinder für die mechanische Vorsatzverriegelung. Gleichzeitig verbinden zwei Kupplungen durch Herausfahren die Zapfwellenantriebe. Ebenfalls wird der Multikuppler durch AutoDock™ selbstständig mit Vorsatz und Maschine verbunden. Über einen RFID-Code, den sogenannten Ag Tag, erkennt der Fendt IDEAL den Vorsatz und ruft die letzten Einstellungen des Vorsatzes auf.

**Direkte Zuführung**

In den Fendt IDEAL Modellen 7 und 8 arbeiten drei Einzugsketten im Schrägförderer. Ein noch höherer Durchsatz kann mit den IDEAL 9 und 10 realisiert werden, in dem vier Einzugsketten verbaut sind. Die vordere Zuführtrommel ist bei allen Modellen geschlossen. Das zahlt sich im Maisdrusch durch schonende Kornbehandlung aus. Die Kettenspannung und -höhe wird denkbar einfach eingestellt: durch Drehen einer Welle wechseln Sie die Höhe zwischen 50 oder 98 mm. Die richtige Spannung stellen Sie über die Vorspannung der Feder ein.

**Perfekter Winkel**

Für die perfekte Zuführung, besonders bei Lagergetreide, sorgt der verstellbare Schnittwinkel des Vorsatzes. Durch zwei Hydraulikzylinder unten am Schrägförderergehäuse stellen Sie den Winkel zwischen Schrägförderer und Vorsatz bequem aus der Kabine ein. Dabei liegt der Drehwinkel nahe an der vorderen Zuführtrommel. Die Übergabe von Vorsatz zu Schrägförderer wird somit nicht beeinflusst.

**Kompromissloser Antrieb**

Der Fendt IDEAL treibt alle am Markt erhältlichen Vorsätze optimal an. Dabei stehen neben einer festen Schneidwerksgeschwindigkeit auch eine variable Geschwindigkeit und verschiedene Leistungsstufen zur Wahl. Bei der Entwicklung wurde der Fokus auf eine verlustarme und hohe Kraftübertragung sowie bedingungslose Zuverlässigkeit gelegt. Bei einem variablen Schneidwerksantrieb ist der zweistufige Schrägfördererantrieb immer verbaut. Die Geschwindigkeiten lassen sich werkzeuglos zwischen 250 oder 525 U/min für bessere Erntequalität gerade in trockenen Bedingungen verstellen.

		IDEAL 7	IDEAL 8	IDEAL 9	IDEAL 10
Hubkraft	kg	5000	5000	6500	6500
Hubzylinder Ø	mm	85	85	92	92
Manuell +/-3°		■	■	■	■
Hydraulisch +/-6°		□	□	□	□

Schneidwerksantrieb	Drehzahlbereich
100 kW fest	620 U/min
135 kW fest	620 U/min
135 kW variabel	611-952 U/min
220 kW variabel	611-952 U/min

Auf Wunsch koppeln Sie mit Fendt AutoDock™ den Vorsatz samt aller Verbindungen.



FENDT IDEAL: ROTOR

# Rotoren der Superlative: Single und Dual Helix.



Durch die Möglichkeit, die Rotoren ganz bequem von der Kabine aus hydraulisch zu reversieren, können Blockaden einfach und ideal gelöst werden.

**Holen Sie das Beste raus**

Was den Fendt IDEAL deutlich von anderen Mäh-dreschern unterscheidet, ist der herausragende Single- (IDEAL 7) bzw. Dual Helix- (IDEAL 8 bis 10) Prozessor, der für höchsten Durchsatz und beste Druschqualität bei zugleich schonender Strohbehandlung und niedrigem Energiebedarf steht. Mit dem (Grund-) Konzept des Helix-Prozessors werden die geforderten Marktanforderungen, wie höchster Durchsatz, beste Kornqualität und geringer Energieverbrauch bei optimaler Strohqualität vereint.

**Die Zuführung entscheidet**

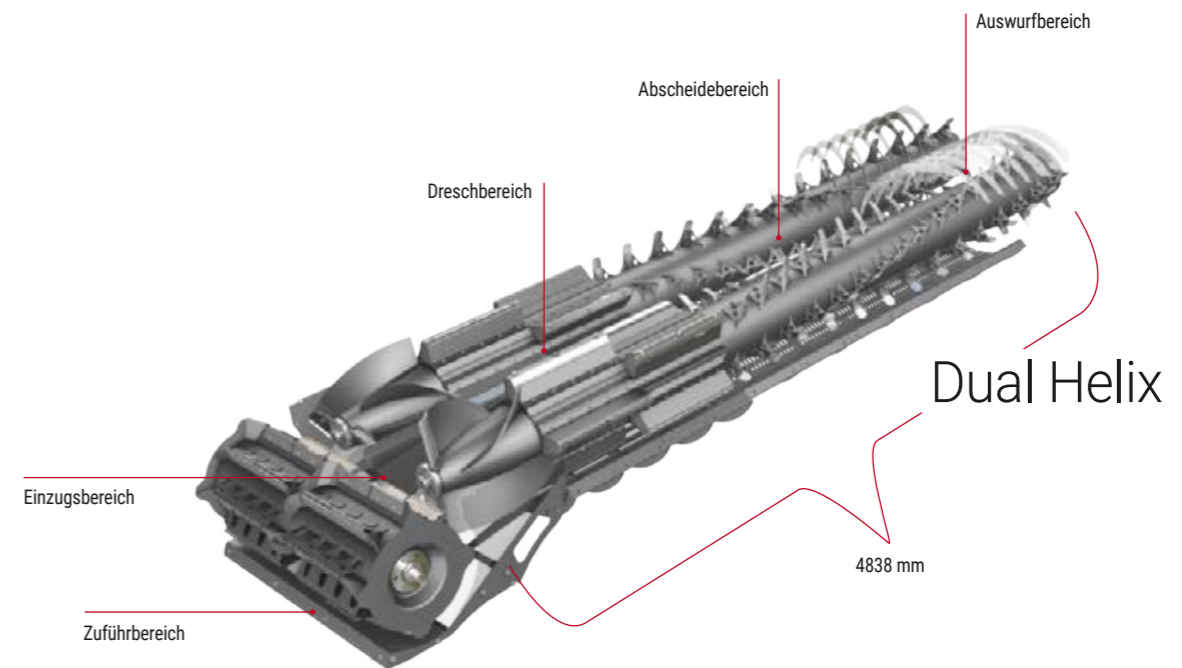
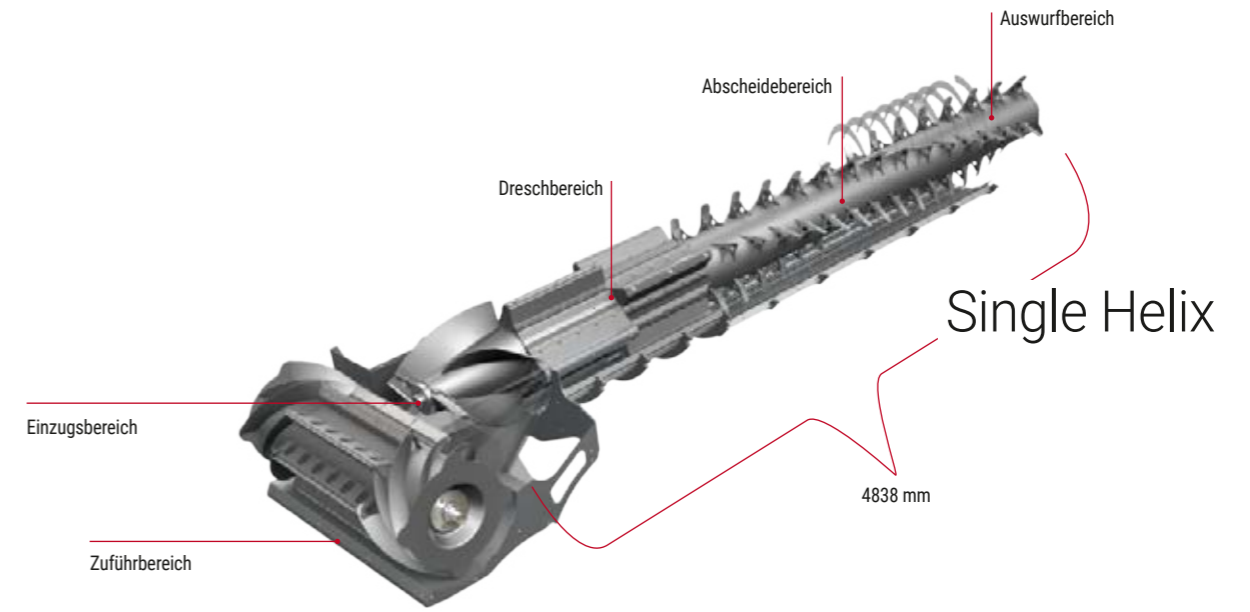
Die RotorFeeder Zuführtrommel mit 600 mm übergibt das Erntegut von unten an die Rotoren und trägt so entscheidend zum optimalen Druschergebnis bei. Die RotorFeeder Geschwindigkeit wird abhängig von der Rotordrehzahl proportional selbstständig vom System geregelt und beträgt immer 70 % der Rotorgeschwindigkeit. Durch die optimal zur Rotordrehzahl passende Geschwindigkeit und den großzügig gestalteten Übergabebereich wird das Stroh nachhaltig geschont. Dabei verbraucht der RotorFeeder auch merklich weniger Leistung. Durch die optimale Übergabe wird ein konstanter Gutfluss sichergestellt.

**Der Helix-Prozessor: einfach einzigartig**

Alle Bestandteile der Rotoren, wie Schlagleisten und Rotorfinger, sind wie bei einer Helixstruktur in vier Reihen angeordnet. Der vordere Teil der Rotoren besteht aus vier längs verbauten Schlagleisten, welche die Körner aus den Ähren lösen. Die darunter liegenden Körbe gibt es in verschiedenen Ausführungen für optimale Ergebnisse in jedem Einsatz. Sie lassen sich schnell und einfach seitlich austauschen, je nach Einsatz. Der Korbabstand von maximal 35 mm wird hydraulisch verstellbar. Die Rotorfinger sind um 20° nach hinten geneigt. Dadurch wird das Erntegut in die Helixsektionen aufgeteilt und zuverlässig und schonend um den Rotor geführt. Somit kommt es nicht zu unerwarteten Lastspitzen am Rotor und es gibt keine Kanten, an denen sich das Material staut.

**Sanfte Zuführung, geringer Kraftbedarf**

Die Höhe der einzelnen Rotorfinger beträgt 140 mm. Dadurch wird das Korn ideal abgeschieden, ohne das Stroh auf zu engem Raum zu sehr zu beschädigen. Das sorgt für hohe Strohqualität und besten Ausdrusch bei niedrigem Kraftbedarf. Das Dreschsystem zeichnet sich ebenfalls durch die einfache Einstellung aus. Der Fahrer muss nur den Rotor-Drehzahlbereich und den Korbabstand verändern.



Dank zwei zusätzlicher Abscheidekörbe beträgt die Korbfläche des Fendt IDEAL 10T 4,54 m². Dadurch verfügt das Fahrzeug im Vergleich zum Fendt IDEAL 9 über eine 12% größere Abscheidefläche. Dies führt zu einer noch höheren Abscheidekapazität und einem noch höheren Durchsatz der Maschine.



Dreschwerk		IDEAL 7	IDEAL 8	IDEAL 9	IDEAL 10
Rotoren	Anzahl	1	2	2	2
Rotordrehzahl	U/min	400 - 920 / 280 - 1160	400 - 920 / 280 - 1160	280 - 1160	280 - 1160

FENDT IDEALHARVEST

## Eine neue Dimension der Automatisierung.

### Einfach Ernten.

Der Fendt IDEAL setzt mit IDEALharvest neue Maßstäbe im Bereich der automatischen Mähdescher-einstellung. IDEALharvest ist ein revolutionäres System, das für die Automatisierung Ihres Fendt Großmähdeschers steht. Akustische MAD-Sensoren liefern die benötigten Informationen, sodass sich der Fendt IDEAL automatisch nach Ihrer vorausgewählten Erntestrategie einstellt und beste Druschergebnisse erzielt.

Hierzu kann der Fahrer innerhalb eines Dreiecks die favorisierte Erntestrategie schnell und bequem auswählen: Minimierung des Bruchkorns, Minimierung der Kornverluste oder Optimierung der Kornsauberkeit. Zusätzlich kann separat durch einen Schieberregler erhöhte Priorität auf Durchsatzleistung gelegt werden. Anhand der ausgewählten Strategie stellen sich die Rotor- und Gebläse-Drehzahl, die Ober- und Untersieböffnungen sowie die Vorfahrtgeschwindigkeit des Fendt IDEAL fortlaufend optimal ein.

Darüber hinaus wird durch IDEALharvest der Gutfluss in der Maschine in Echtzeit visualisiert. Dadurch können Rückschlüsse auf die Materialverteilung in der Maschine gezogen werden. Bedingt durch die Echtzeitwerte der verbauten Sensoren, werden das Überkehrvolumen und die Kornverluste grafisch dargestellt. Mit Hilfe der „Grain Quality Cam“ wird zudem auch die Kornqualität optimiert.

### Einfache Visualisierung

Mit IDEALharvest haben Sie alle wichtigen Maschinen Parameter sofort im Blick und können die Erntestrategie nach Ihren Wünschen anpassen.

### Einfache Anpassung

Einstellungen wie Rotor- und Gebläse-Drehzahl lassen sich schnell und bequem vornehmen; Ihre präferierte Erntestrategie wird optimal ausgeführt.

# IDEALharvest™



FENDT

FENDT



FENDT IDEAL: IDEALBALANCE™

# Genial einfach. Immer in der richtigen Balance.

## Herausragende Technik

Damit nichts außer sauberes Erntegut im Korntank ankommt, verfügen die Fendt IDEAL-Modelle über das einzigartige und genial einfache IDEALbalance™ System. Herzstück des Systems ist der doppelte Rücklaufboden. Dabei sammelt der vordere Rücklaufboden das Material, das durch die Schlagleisten im vorderen Teil des Vorbereitungsbodens ausgeschieden wird und leitet es auf den vorderen Teil des Vorbereitungsbodens. Der hintere Rücklaufboden sammelt das Material, das durch die Rotorfinger abgeschieden wird, und leitet es weiter hinten auf den Vorbereitungsboden. Somit wird der Vorbereitungsboden über die gesamte Länge genutzt und das Material wird optimal gereinigt.

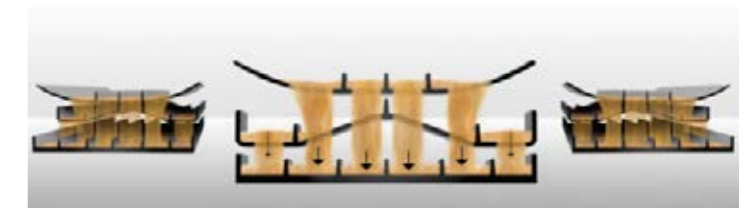
## Unempfindlich bis 15 %

Der vordere Rücklaufboden ist so aufgebaut, dass dieser das Material in der Mitte zusammenführt. Der hintere Rücklaufboden ist bei dem Dual Rotor umgekehrt geformt, damit das Erntegut an den äußeren Enden gesammelt wird. Damit wird das Erntegut in allen Bedingungen optimal in der Maschine verteilt. Bei 15 % Hangneigungen können mit diesem einfachen Aufbau, im Vergleich zu einem flachen Rücklaufboden, bis zu 60 % Verluste vermieden werden. IDEALBalance™ ist in allen Fendt IDEAL serienmäßig verbaut. Für den IDEAL 7 steht eine speziell, auf den Single Rotor angepasste Variante des Rücklaufbodens zur Verfügung.

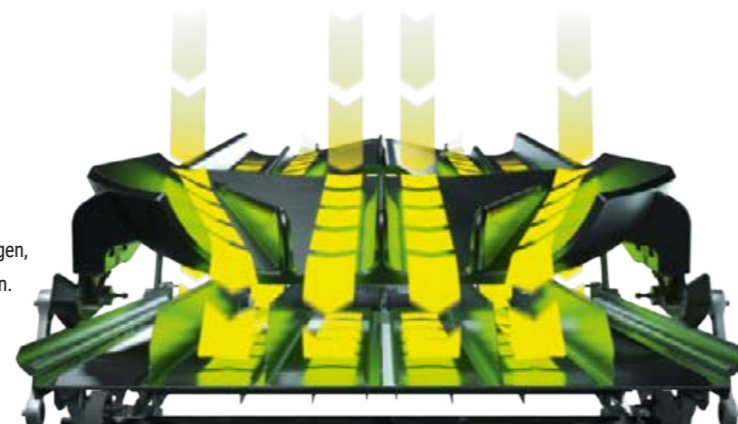
IDEALbalance™ kann die Verluste am Seitenhang bis zu 60 % minimieren, und das ohne komplexe Steuerung.



Das Erntegut kommt dank IDEALbalance™ gleichmäßig verteilt an den Sieben an.



Der vordere Rücklaufboden ist nach innen gebogen, um das Material im Zentrum zusammenzuführen.



Bei einem Rotor (IDEAL 7) wird das Material durch den langen Rücklaufboden in der Mitte gesammelt. Anschließend wird es gleichmäßig im vorderen Bereich des Vorbereitungsbodens verteilt.



FENDT IDEAL: REINIGUNG

# Volle Leistung: Ciclone Cleaning System.

## Dreifachgebläse

Das kräftige Ciclone Reinigungsgebläse besteht aus drei Gebläseeinheiten mit offenen Seiten für maximalen Luftdurchsatz. Die Gebläsedrehzahl kann zwischen 250 und 1400 U/min hydraulisch eingestellt werden. Dadurch können schnell und effizient unterschiedliche Drehzahlen erreicht werden. Der starke Luftstrom wird ab der ersten Fallstufe aufgeteilt. Somit wird ein nicht abreisender Luftstrom über die gesamte Siebkastenlänge erzeugt, der für beste Reinigungsergebnisse sorgt.

## Separater Nachdrusch

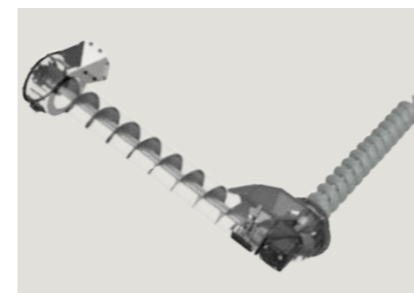
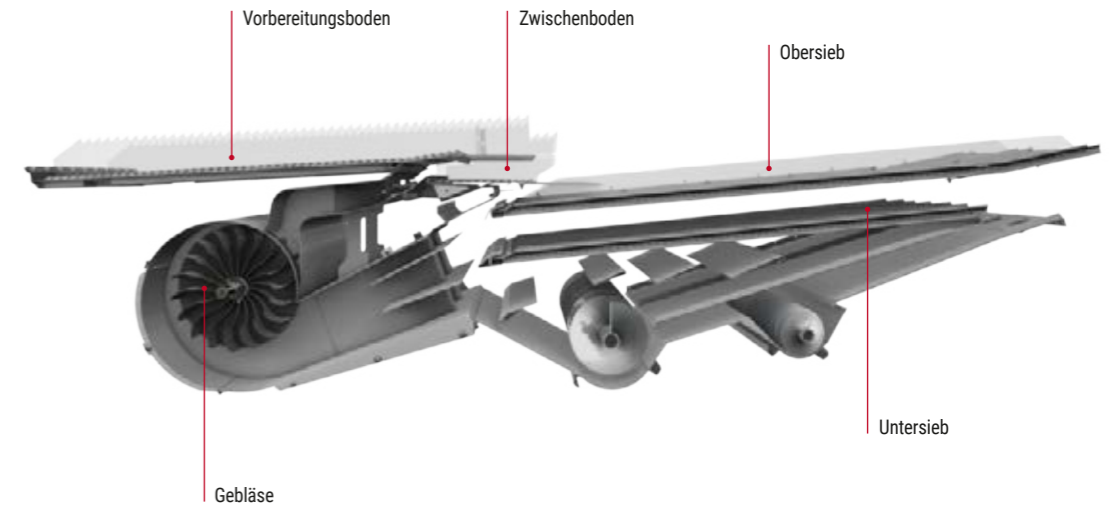
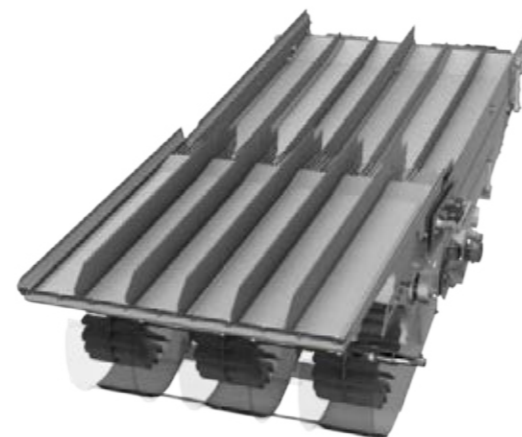
Für höchste Leistung und besten Ausdrusch sorgt die speziell konstruierte Überkehr. Das Material wird durch eine Schnecke ausgedroschen und auf den Rücklaufboden übergeben. Dadurch wird kein Separierungspotenzial am Prozessor verschenkt. Der Ausdrusch geschieht zwischen der Schnecke und austauschbaren Abdeckungen, die je nach gewünschter Intensität, gezahnt oder glatt sind.

## Reinigung der Superlative

Für die perfekte Reinigung sorgen im Fendt IDEAL auch der lange Vorbereitungsboden, hohen Hangstegen, sowie der lange Siebkasten. An der ersten Fallstufe zwischen Vorbereitungsboden und Zwischenboden wird der große Anteil an Kurzstroh und Spreu vom Körneranteil getrennt. Die zweite Fallstufe zum Obersieb separiert anschließend die Fremdkörneranteile weiter. Ein hoher Luftstrom sorgt dabei für beste Reinigungsergebnisse. Die längsten Siebe am Markt mit den aufgebauten Hangstegen erzielen die optimale Kornsauberkeit. Um unter allen Bedingungen beste Ergebnisse zu liefern, kann die Öffnungsweite der Siebe bequem und einfach aus der Kabine elektrisch verstellt werden.

Im IDEAL 10 sind die Fallstufen geschwungen. Dank der geschwungenen Form sammeln sich die schweren Körner im unteren Teil der Stufe. Die leichten Bestandteile im Gutstrom befinden sich, aufgrund physikalischer Gesetze, oben. Die geschwungenen Stufen sorgen für einen breiteren Luftauslass, wodurch die Luftmenge wesentlich gesteigert werden kann.

Die sechs Mittelstege (IDEAL 7, 8, 9) messen 150 mm in der Höhe, für eine Hangunempfindlichkeit bis zu 15 Grad. Verlustsensoren am Ende des Siebkastens helfen dem Fahrer bei der optimalen Maschineneinstellung.



Holen Sie das Beste raus, durch den cleveren Ausdrusch über die Überkehr.



Verlustsensoren am Ende des Siebkastens helfen dem Fahrer bei der optimalen Maschineneinstellung, indem sie über Druck und Akustik herunterfallendes Erntegut erfassen.



Die vier Sektionen des IDEAL 10 mit den geschwungenen Fallstufen können, für eine einfache Reinigung, bequem herausgenommen werden.

FENDT IDEAL: STROHMANAGEMENT

# ShortCut und ActiveSpread: Der Grundstein perfekter Zerkleinerung.

**Beste Zerkleinerung**

Auch der Strohhäcksler wurde ohne Rücksicht auf Kompromisse auf den enormen Durchsatz des Fendt IDEAL angepasst. Zwei Strohhäckslervarianten stehen für alle Modelle zur Verfügung: BaseCut mit 56 Messern in vier Reihen oder ShortCut mit 112 Messern in acht Reihen. Beide Häcksler verfügen über wartungsfreie Lager. Die Gegenschneide kann in fünf Positionen werkzeuglos eingestellt werden. Möchten Sie das Stroh fallen lassen, nutzen Sie einfach die chop to drop-Funktion des Fendt IDEAL und schalten direkt aus der Kabine auf Schwadablage um.

**Beste Verteilung**

Der Spreuverteiler ist direkt am Ende des Siebkastens angebracht und verteilt Kurzstroh und Spreu wie es gewünscht wird. Dabei werden die Streuscheiben hydraulisch angetrieben, wodurch variable Drehzahlen möglich sind. Wählen Sie zwischen drei Spreuverteiler-einstellungen: häckseln und mischen (Spreu gelangt in den Häcksler), Stroh fallenlassen und mischen (Spreu gelangt ins Schwad), und Spreu vom Stroh trennen (Spreu wird seitlich verteilt). Als Abschluss des Strohhäckslers kommen entweder der ActiveSpread Verteiler oder passive Strohleitbleche zum Einsatz. ActiveSpread arbeitet mit zwei hydraulischen Streuscheiben, deren Geschwindigkeit aus der Kabine verstellt werden kann. Beim passiven Strohverteiler haben Sie die Wahl, ob Sie die Leitbleche elektrisch oder manuell verstellen möchten. Die linke und rechte Seite lassen sich immer unabhängig voneinander verstellen.

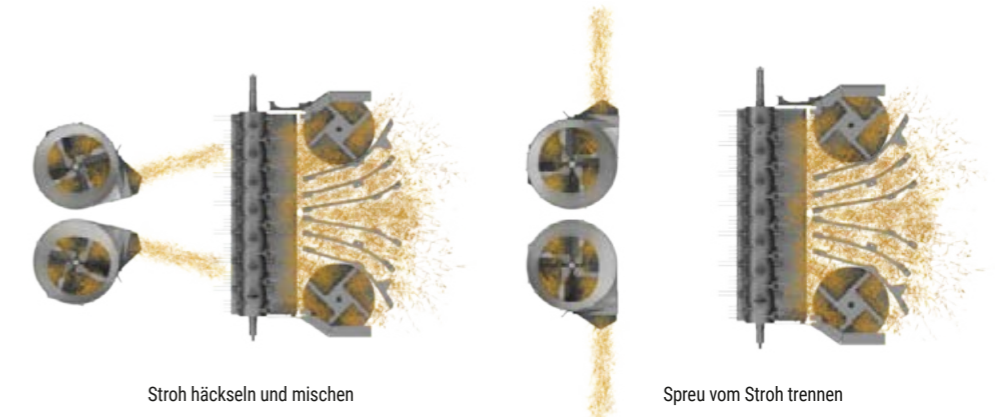
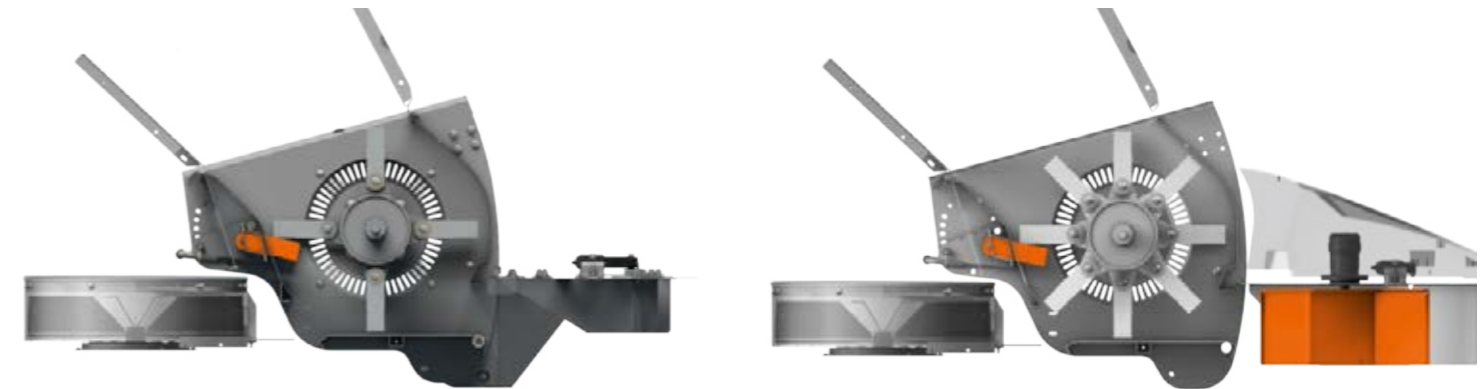
**Beste Zugänglichkeit**

Der Häcksler ist für einfachste Zugänglichkeit durch zwei Elektromotoren schwenkbar. Die Häckslermesser, produziert von Rekord, können für doppelte Standzeit von beiden Seiten verwendet werden. Die Häckslergeschwindigkeit lässt sich durch einen Riemen einfach von 850 U/min (Mais, Bohnen) auf 3600 U/min (Getreide, Raps) umstellen.

		ShortCut	BaseCut
Messerreihen		8	4
Gezähnte Messer	Anzahl	112	56
Gegenmesser	Anzahl	55	28
Einstellbare Drehzahlen	U/min	850/3600	850/3600

Als Serienausstattung arbeitet im Fendt IDEAL der BaseCut Strohhäcksler mit 56 Messern.

Für beste Strohzerkleinerung und -verteilung sorgt der achtreihige Strohhäcksler ShortCut in den Fendt IDEAL-Modellen.



Stroh häckseln und mischen

Spreu vom Stroh trennen

FENDT IDEAL: KORNTANK UND ENTLERUNG

# Streamer 210: Von 17.100 auf 0 Liter in nur 81 Sekunden.



Zwei Korntankvarianten stehen zur Wahl:  
Streamer 210 mit 17.100 l oder Streamer 140 mit 12.500 l.  
In Verbindung mit ParaLevel ist der Streamer 140 verbaut.



17.100 l Fassungsvermögen im  
Streamer 210 werden in rund  
81 Sekunden überladen.

### Nie dagewesene Entladerate

Für die Fendt IDEAL Mähdrescher stehen zwei Korntankvarianten zur Wahl. Der Streamer 210 mit 17.100 l Fassungsvermögen und 210 l/s Entladeleistung oder den Streamer 140 mit 12.500 l und 140 l/s. Das enorme Fassungsvermögen und die gesteigerte Entladerate tragen dem enormen Durchsatz des Fendt IDEAL Rechnung. Der Schlüssel für die enorme Geschwindigkeit liegt im riesigen Durchmesser der Entladeschnecke. Der große Durchmesser von 480 mm mit wenigen Schneckenwindungen lässt gleichzeitig niedrige Drehzahlen zu. Der gesamte Korntankinhalt wird binnen 81 Sekunden schonend und mit geringem Kraftbedarf entladen.

### Hydraulisch verstellbare Entladerate

Aus der Kabine kann serienmäßig bei jedem Fendt IDEAL die Entladerate hydraulisch verstellt werden. Dabei steuern Sie die Abdeckklappen der Schnecke im Korntankboden per Fingertipp aus der Armlehne. Fünf Positionen (0 %, 25 %, 50 %, 75 %, 100 % offen) können angesteuert werden, sogar wenn der Korntank komplett gefüllt ist.

### Leistungsstarker Elevator

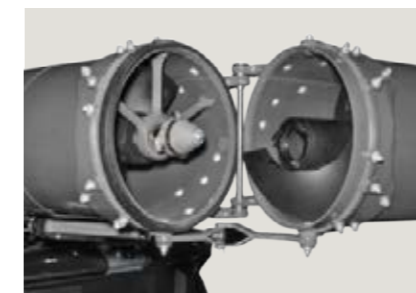
Der Korntankelevator ist auf einen Durchsatz von bis zu 200 t/h ausgelegt. Das Elevatorgehäuse misst 239 mm Durchmesser. Damit bleibt genug Platz für hohe Durchsätze in allen Fruchtarten. 40 konvex geformte Paddel sichern höchste Leistung bei schonender Behandlung des Ernteguts.

### Effizienter Überladen

Beim Fendt IDEAL haben Sie die Wahl zwischen einer Überladeweite von 7,6 m, 9,15 m oder 10,6 m, gemessen von der Mitte der Maschine. Die beiden großen Ausführungen können in Transportposition zusätzlich hinter den Mähdrescher geklappt werden. Damit keine unnötigen Rieserverluste beim Stoppen des Überladevorgangs entstehen, ist am Ende der Überladeschnecke eine Klappe verbaut. Diese wird durch einen Hydraulikzylinder automatisch beim Starten und Stoppen des Überladevorgangs geöffnet bzw. geschlossen und verhindert so zuverlässig das Nachrieseln des wertvollen Erntegutes. Um auch eine gute Überladeleistung im Grassamendrusch zu erzielen, wurde auch extra für den IDEAL ein spezielles Grassamenkit entwickelt. Dieses verhindert Grassamenblockaden und ermöglicht eine vollständige Entleerung des Korntanks.



Abdeckklappen über den Schnecken im Korntankboden steuern die Entladegeschwindigkeit in fünf Positionen.



Der große Durchmesser der Entladeschnecke erlaubt niedrige Drehzahlen bei hohem Durchsatz. Das sichert die Kornqualität!



Ertrag, Feuchte und Qualität immer im Blick dank den Live-Daten vom Feld: Sensoren für Ertrag und Feuchte sowie die Kornqualitätskamera sind am Elevator angebracht. Die Daten erreichen eine Genauigkeit von 98 % und werden dank ISOBUS Standard von VarioDoc, Live Ertragskartierung und IDEALharvest™ genutzt.

Entleerungsrohr	Klappbar	Streamer 140	Streamer 210
Entleerungsrohr 7,6	-	■	□
Entleerungsrohr 9,15	□	□	■
Entleerungsrohr 10,6	■	-	□

FENDT IDEAL: LENKUNG

# Alles im Griff! IDEALdrive.

### Konventionelle Lenkung

Seit der Entwicklung und Produktion von selbst-fahrenden Erntemaschinen kommt ein Lenkrad zum Einsatz. 1893 war es noch eine neue Erfindung und kaum verbreitet. Heute ist eine Welt ohne Lenkrad kaum mehr vorstellbar. In der Erntemaschine erfüllt es seinen Zweck, hat aber auch gleichzeitig einige Nachteile. So beschränkt ein Lenkrad die Sicht auf das Schneidwerk sowie auf die Zuführung des Schrägförderers und fördert eine ungesunde Sitzposition. Aufgrund moderner Spurführungssysteme kommt das Lenkrad in einem Mähdrescher zudem kaum noch zum Einsatz. Somit sorgt ein Bauteil, welches selten benutzt wird, für erhebliche Einschränkungen während der täglichen Arbeit.

### Joystick-Lenkung

Um die Sicht auf das Schneidwerk optimieren zu können, bietet der Fendt IDEAL eine Revolution – IDEALdrive. Durch IDEALdrive kann auf die Lenksäule komplett verzichtet werden. Statt mit einem Lenkrad, wird der Mähdrescher mit einem Joystick auf der linken Armlehne gesteuert. Somit liegt die Lenkung in der linken und die Geschwindigkeit in der rechten Hand. Dies sorgt für einen optimalen Blick nach vorne. Die Steuerung sowie die haptische Rückmeldung des Joysticks sind proportional zur Fahrgeschwindigkeit. Dies sorgt für eine komfortable und sichere Steuerung in allen Situationen. IDEALdrive ist in Verbindungen mit dem TrakRide Raupenlaufwerk optional. Sie als Kunde haben die Wahl, wie Sie Ihre Maschine fahren möchten.

### Ergonomische Bedienung

Neben der komfortablen Lenkung der Maschine bietet IDEALdrive die ergonomische Bedienung verschiedener Funktionen. So befinden sich neben der Blinkerbetätigung, Abblendlicht/Fernlicht und der Hupe auch eine Taste zur Aktivierung der Spurführung auf dem Joystick. Für einen bequemen Einstieg kann die komplette Armlehne nach hinten geschwenkt werden.

### Tasten oben

Die Bedienung für den Blinker befindet sich auf dem oberen Teil des Joysticks. Die Tasten sind somit ergonomisch gut zu erreichen



### Tasten auf der Rückseite

Auf der Rückseite befinden sich die Tasten für das Abblend-/Fernlicht, die Hupe sowie die Spurführungsaktivierung.



Hervorragende Sicht	Neuer Bedienkomfort durch um 65 % reduzierte Muskelaktivität	Präzise Steuerung
Bessere Sicht auf das Schneidwerk und die Umgebung	Gesteigerte Wendigkeit im Feld	Präzises Steuern bei Wendemanövern und Geradeausfahrt
Bessere Kontrolle des Einzuges	Volle Kontrolle auf der Straße	Stabiles und sicheres System durch Proportionalsteuerung
Alles im Blick, Tag und Nacht	Höhere Effizienz des Fahrers durch 6% effizientere Lenkung	

FENDT IDEAL: MOTOR

# Höchste Leistung bei geringstem Wartungsaufwand.

### MAN und AGCOPower

Um jeweils das beste Gesamtpaket zu bilden, arbeiten in den vier unterschiedlichen Fendt IDEAL Modellen auch vier unterschiedliche Motoren, die perfekt an den möglichen Durchsatz des IDEAL 7, 8, 9 und 10 angepasst sind. Nur mit einem perfekt zum möglichen Durchsatz passenden Motor, kann die maximale Kraftstoffeffizienz erreicht werden. Im IDEAL 7 arbeitet ein AGCOPower-Motor, in den Modellen IDEAL 8, 9 und 10 drei unterschiedliche MAN-Motoren. Alle Motoren erfüllen die Abgasstufe V und zeichnen sich durch lange Serviceintervalle aus.

### Revolutionäres AirSense® Cooling

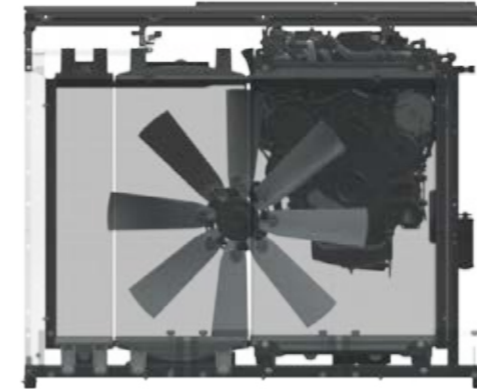
Damit die Motoren immer effizient und zuverlässig arbeiten, ist die Kühlung entscheidend. Für den Fendt IDEAL wurde AirSense® Cooling entwickelt. Die Idee: maximale Kühlleistung bei minimalstem Reinigungsaufwand. AirSense® Cooling besteht aus einem 950 mm großen Umkehrlüfter und einer Kühlerfläche von 2,7 m². Die Luft wird zentral über ein Kühlergitter auf der oberen Seite des Fendt IDEAL angesaugt. Je nach Temperatur und Zeit ändert der Lüfter automatisch die Drehrichtung und bläst den Kühler zuverlässig frei. Schmutz und Staub beeinträchtigen dadurch nie die Kühlleistung. Das System ist so zuverlässig, dass Sie eine ganze Saison ohne manuellen Reinigungsaufwand durcharbeiten können.

### Air Compressor

Für die tägliche Reinigung der Maschine steht ein Luftkompressor zur Verfügung. Dieser wird direkt vom Motor angetrieben. Der maximale Druck beträgt 9,5 bar bei einer Kapazität von 60 l. Zwei Luftanschlüsse, einer am Aufstieg der Kabine und einer an der Aufstiegsleiter zur Motorplattform, erlauben den Anschluss eines Luftschlauchs, um die Maschine komfortabel noch im Feld zu säubern.

### Tankvolumen für lange Arbeitstage

Sowohl der Diesel als auch der Adblue Tank befinden sich im Heck des Fendt IDEAL. Das sorgt auch für eine optimale Gewichtsverteilung. Über die Plattform können beide Betriebsmittel einfach nachgefüllt werden. Beeindruckend sind die Dimensionen: Bis zu 1500 l Diesel und 180 l Adblue können getankt werden. In Kombination mit dem geringen Kraftstoffverbrauch der Fendt IDEAL realisieren Sie äußerst lange Einsatzzeiten. Während andere stoppen, ernten Sie einfach weiter.



Der Reversierlüfter mit 950 mm Durchmesser dreht abhängig von Temperatur und Zeit, die Flügel und bläst somit den Ansaugbereich frei.



Die Kühlfläche beträgt 2,7 m² und muss dank AirSense® Cooling in einer Saison nicht manuell gereinigt werden.

Typ		IDEAL 7 AGCO Power	IDEAL 8 MAN	IDEAL 9 MAN	IDEAL 10 MAN
Hubraum	Liter	9.8	12.4	15.2	16.2
Max. Leistung mit PowerBoost (ECE R 120)	kW/PS	336 / 451	401 / 538	483 / 647	581 / 790
Kraftstofftankvolumen	Liter	1000 / 1250	1000 / 1250 / 1500	1000 / 1250 / 1500	1000 / 1250 / 1500
AdBlue-Tank-Inhalt	Liter	180	180	180	180

FENDT IDEAL: ANTRIEB

# Vorankommen und großes Bewegen war nie leichter.

## Vortrieb ohne Ende

Der Fahrtrieb des Fendt IDEAL besteht aus bewährter Getriebetechnik in Verbindung mit den neusten hydrostatischen Fahrtriebstechniken. Neben komfortablem und effizientem Vorankommen ist Zuverlässigkeit die absolute Stärke. Der Fahrtrieb ist vorne an die Vorderachse montiert und sehr gut zu erreichen. Die Bremsen und die Differenzialsperre sind direkt im Getriebegehäuse untergebracht. Die Differenzialsperre ist in allen Modellen Serie.

## Fendt MotionShift

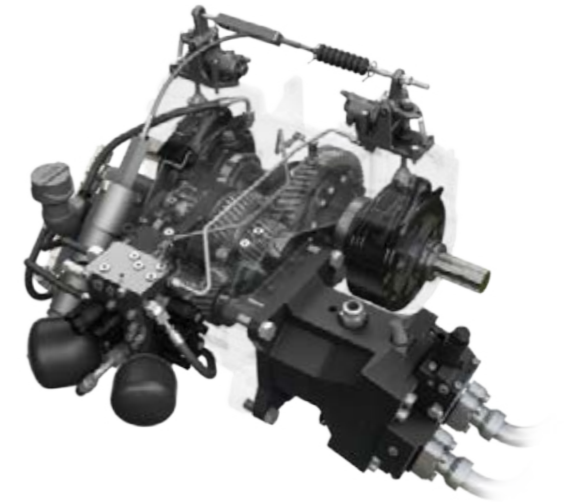
Das Getriebe des Fendt IDEAL bietet zwei Gänge mit einem Geschwindigkeitsbereich von 0-15 km/h bzw. 0-40 km/h. Fendt MotionShift lässt Sie beide Gänge während der Fahrt bequem per Tastendruck an der Armlehne schalten. Die Geschwindigkeit steuern Sie bequem über den Multifunktionsjoystick. Im CVT Modus beginnt die Geschwindigkeit bei 0 km/h. Der IDEAL beschleunigt in Abhängigkeit der Fahrhebelposition. Im speziellen "Hook-Up-Mode", den Sie an der Armlehne aktivieren, reagiert der Fendt IDEAL auf Joystickbewegungen proportional. Somit gelingt das Ankuppeln des Vorsatzes spielend leicht.

## Perfekte Drehzahl

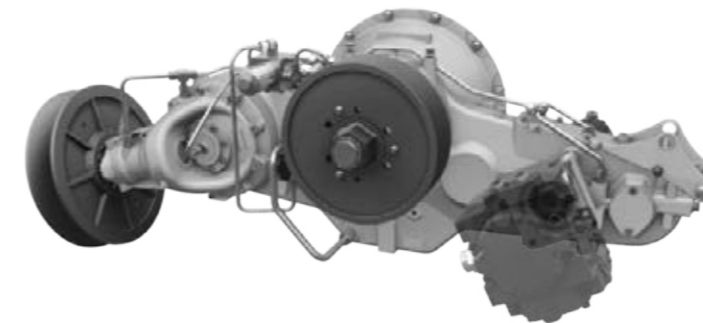
Um die Effizienz und den Komfort bei Straßenfahrten zu erhöhen, stehen Ihnen verschiedene Fahrstrategien zur Verfügung. Im Advanced-Modus folgt die Motordrehzahl Ihrer gewünschten Vorfahrtsgeschwindigkeit und regelt die Drehzahl für höchste Effizienz je nach Auslastung um bis zu 300 U/min herunter. Im Time-Modus folgt die Motordrehzahl dem voreingestellten Wert. Liegt die Geschwindigkeit jedoch für 5 Sekunden bei 0 km/h, wird die Motordrehzahl auf 1/3 des gewünschten Wertes abgesenkt. Nach 10 Sekunden sinkt die Drehzahl auf Standgas.

## Optimale Kraftübertragung

Das Antriebskonzept des Fendt IDEAL wird durch das DriveCenter ganz neu definiert. Es werden alle Pumpen, wie beispielsweise die Load Sensing Hydraulik oder die Fahrtriebepumpe, direkt angetrieben. Dadurch entstehen keine Leistungsverluste. Es ermöglicht weiterhin mit nur 13 Riemen, einer Kette und einer Gelenkwelle alle Komponenten des Fendt IDEAL anzutreiben. Gleichzeitig werden hiermit die Wartung sowie das Ausfallrisiko weiter reduziert.



Viele Getriebekomponenten haben sich seit vielen Jahren im Traktorenbereich bewährt. Das Getriebe zeichnet sich durch seine hohe Wartungsfreundlichkeit, und wenn nötig, durch die gute Zugänglichkeit beim Ölwechsel aus.



Die hocheffiziente Kraftverteilung auf die gesamte Maschine wird durch das DriveCenter ermöglicht. Durch dieses werden Helix-Prozessor, Reinigung, Schneidwerk und Hydraulikpumpen optimal angetrieben.

FENDT IDEAL: FAHRWERK

# Der richtige Abdruck für den besten Eindruck.



Das Raupenlaufwerk TrakRide sorgt für minimalen Bodendruck.

**Fendt IDEAL TrakRide**

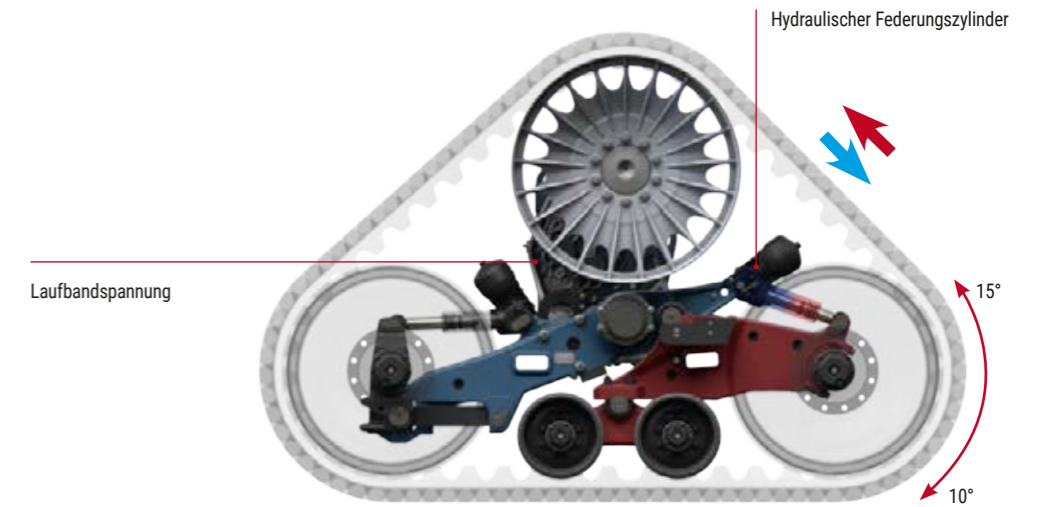
Auf Wunsch treibt den Fendt IDEAL das komplett neu entwickelte TrakRide Raupenlaufwerk an. Dieses wurde im AGCO Kompetenzzentrum für Raupenlaufwerke in Jackson, USA entwickelt. Es stehen drei Bandtypen mit 660 mm, 760 mm oder 910 mm Breite zur Wahl. Für die optimale Spannung sorgt ein Hydraulikzylinder, der das vordere Leitrad nach vorne drückt und somit das Laufband spannt. Für maximalen Fahrkomfort sorgt die offene Triangel-Federung, die ein Pendeln der Laufrolle um 15° nach oben und 10° nach unten zulässt.

**Schmal unterwegs**

Das schmale Chassis der Fendt IDEAL Mähdrescher erlaubt auch bei der Radauswahl große Aufstandsflächen. Somit sind die Fendt IDEAL-Modelle mit 800/70R38 unter 3,3 m Außenbreite. Selbst beim Fendt IDEAL Mähdrescher mit ParaLevel Hangausgleich, der bis zu 14 % Hangneigung ausgleicht, können 800/70R38 Räder auf die Vorderachse aufgezogen werden. Damit bleiben Sie unter einer Transportbreite von 3,5 m.

**Maximaler Vortrieb**

Der IDEAL schaltet selbstständig und ganz intelligent den Allradmodus nur dann zu, wenn der eingestellte Druck der Vorderachse erreicht wird. Damit unterstützt die AllDrive-Achse den IDEAL nur bei Bedarf und liefert dann die volle Traktion. Wenn die Differenzialsperre aktiviert ist, ist der Allrad permanent angeschaltet. Beim Lenken wird die Differenzialsperre automatisch ab und nach dem Wendevorgang wieder eingeschaltet. Dadurch spart der IDEAL Kraftstoff und schont so die Achse.





FENDT IDEAL: VISIONCAB

# Der IDEALE Arbeitsplatz mit Spitzenkomfort.



### Beste Übersicht

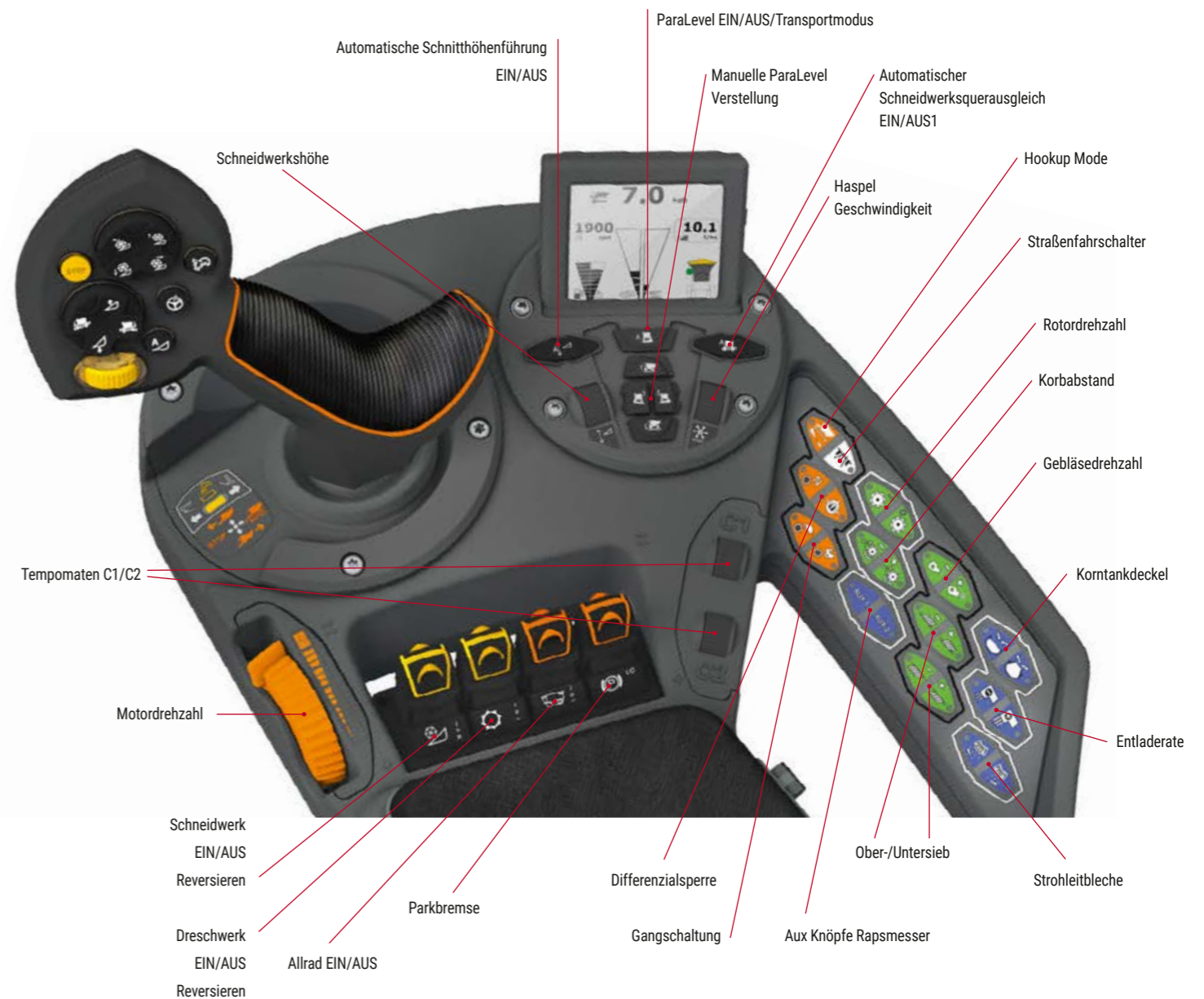
Die Fendt VisionCab wurde entwickelt, um Ihnen den perfekten Arbeitsplatz mit der besten Sicht auf den Vorsatz zu bieten. Das gelingt durch die Glasfläche von 5,75 m<sup>2</sup> und die 180°-Rundumsicht. Der geringe Geräuschpegel von nur 73 db schafft eine angenehme Arbeitsatmosphäre. Die großräumige Fahrerkabine ermöglicht auch Fahrern mit langen Beinen eine angenehme Sitzposition.

### Sitzkomfort

Beim Fendt IDEAL haben Sie die Wahl zwischen zwei Sitzvarianten: die Standard Stoffvariante oder der Deluxe-Sitz aus Leder mit aktiver Belüftung. Auch der Beifahrersitz ist auf Wunsch aus Leder gefertigt. Unter ihm befindet sich ein 28,5 Liter großes Kühlfach. Klappt man die Rückenlehne um, erhält man zwei praktische Flaschenhalter und eine Dokumentenablage.

### Alles im Griff

Das Herzstück der einfachen und intuitiven Bedienung des Fendt IDEAL ist die Armlehne. Hier befinden sich der griffige Joystick und die Folien- sowie Kipptaster für die Maschinenfunktionen. Dazu gibt es ein kleines Digitaldisplay für die wichtigsten Maschineneinstellungen. Das Varioterminal 10,4" erlaubt Ihnen darüber hinaus die einfache Einstellung der Maschine per Fingertipp oder alternativ per Tastendruck. Für die erweiterten Maschinenfunktionen, die IDEALharvest™ mit sich bringt, klicken Sie Ihr iPad, auf dem die Applikation läuft, in den stabilen und praktischen Halter.



FENDT SMART FARMING

# IDEALE Lösungen für eine entspannte Ernte.

## Sie haben die Wahl

Bei der Spurführung Fendt VarioGuide haben Sie die Wahl aus unterschiedlichen Receivern von NovAtel® oder Trimble®. Beide bieten unterschiedlichste Korrektursignale mit Genauigkeiten bis zu +/- 2 cm. Mit dem NovAtel Empfänger sind Sie mit den Korrektursignalen SBAS, TerraStar-L & -C und RTK stets auf Spur. Bei Wahl eines Trimble® Empfängers können Sie SBAS, RangePoint™ RTX™, CenterPoint RTX™ und RTK nutzen. Und sollten Sie auf Grund des Geländes Ihr RTK-Signal dennoch einmal verlieren, so arbeitet VarioGuide dank Trimble®-xFill™-Technologie bzw. NovAtel® RTK Assist auch noch bis zu 20 Minuten zuverlässig weiter.

## Einfach dokumentiert

Mit Fendt VarioDoc und VarioDoc Pro erledigen Sie die Dokumentation der durchgeführten Arbeiten mit wenigen Klicks im Varioterminal und tauschen diese mit Ihrer Ackerschlagkartei aus. VarioDoc gehört zur Grundausstattung jedes Fendt IDEAL. Als Option erhalten Sie VarioDoc Pro, das Ihnen einen erweiterten Funktionsumfang, unter anderem mit kabellosem Datentransfer, bietet.

## Echtzeit Ertragskartierung

Dank der Echtzeit Ertragskartierung des Fendt IDEAL wird Ihnen während der Arbeit immer der aktuelle Ertrag an jeder Position im Feld in Ihrem Terminal angezeigt. Darüber hinaus können Sie sich auch die Feuchtigkeit ortsbezogen anzeigen lassen. Das System arbeitet nur mit GPS und den am Elevator verbauten Feuchte- und Ertragserfassung.

Exakte Spurführung für beste Ergebnisse:  
Fendt VarioGuide macht es möglich.



Mit Fendt VarioGuide haben Sie immer die freie Auswahl. Nutzen Sie den preisgünstigen und effektiven NovAtel-Receiver (rechts) oder den Trimble-Receiver (links) mit noch mehr Möglichkeiten.



Für beide Systeme – NovAtel und Trimble – stehen unterschiedliche Korrektursignale zur Wahl, die Sie auch im Falle eines Signalverlustes noch einige Zeit weiter arbeiten lassen.

FENDT SMART FARMING

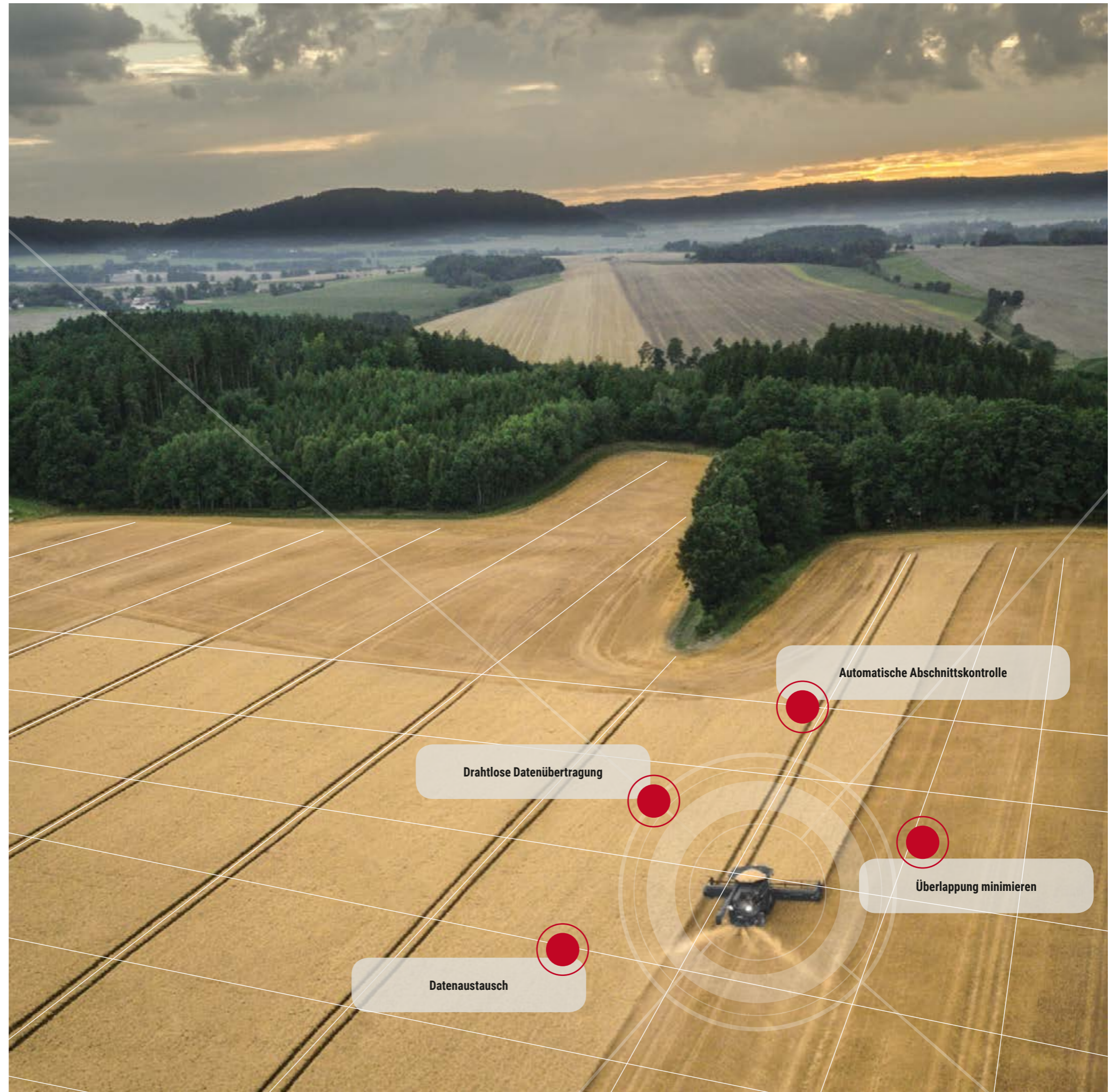
# Ihre Verbindung aufs Feld.

**Maschinendaten von überall abrufen: Fendt Connect**  
Fendt Connect ist die zentrale Telemetrie Lösung für Fendt Maschinen. Mit Fendt Connect werden Maschinendaten erfasst und ausgewertet, damit landwirtschaftliche Betriebe und Lohnunternehmen den Zustand und Einsatz ihrer Maschinen beobachten, analysieren und optimieren können. Durch die mobile Datenübertragung lassen sich aktuelle Maschinendaten ortsunabhängig abrufen - per Hof PC, Tablet oder Smartphone. Voraussetzung für die Nutzung von Fendt Connect ist eine verbaute Box (AGCO Connectivity Module). Durch sie werden relevante Maschinendaten ausgelesen und an Fendt Connect (App bzw. Webanwendung) übermittelt. Die Datenübertragung erfolgt über Mobilfunk.

**Flexibler Datenaustausch**  
Zusammen ist man stärker: das gilt auch für den Fendt IDEAL. Arbeiten zwei oder mehr Fendt IDEAL dicht zusammen, können die Maschinen über eine sichere Mobilfunkverbindung Daten wie Weglinien oder Maschineneinstellungen austauschen, und somit in einer Gruppe noch effizienter arbeiten.



Wann immer Sie ein Produkt oder eine Dienstleistung mit dem Fuse Logo erwerben, wird eine offene Konnektivität und Anwendung innerhalb der Produktreihen unserer Kernmarken sowie mit Produkten anderer Hersteller gewährleistet. Weitere Informationen unter [www.FuseSmartFarming.com](http://www.FuseSmartFarming.com)





## FENDT SERVICES

# Das beste Produkt unter dem besten Schutzschirm.

Mit einem Fendt erhalten Sie ein Hightech-Produkt für höchste Ansprüche. Entsprechend können Sie bei den leistungsfähigen, zertifizierten Fendt Vertriebspartnern Service und Dienstleistungen der Extraklasse erwarten:

- kurze Wege zwischen unseren geschulten Service-Mitarbeitern und Ihnen
- 24/7 Ersatzteilverfügbarkeit während der Saison
- 12 Monate Gewährleistung auf Fendt-Originalteile und deren Einbau

**100 % Qualität. 100 % Service: Fendt Services**  
Um Ihnen die bestmögliche Einsatzsicherheit und Wirtschaftlichkeit Ihrer Fendt Maschine garantieren zu können, bieten wir ausgezeichneten Service:

- Fendt Vorfürservice
- Fendt Expert Fahrertraining
- AGCO Finance – Finanzierungs- und Mietangebote
- Fendt Care – Wartung und Gewährleistungsverlängerung
- Fendt Certified – Gebrauchtmotorenprogramm



**FENDT**  
CUSTOMER  
HOTLINE

24  
7

+49 8342 771177

Ihr Fendt-Vertriebspartner ist mobil und verfolgt nur ein Ziel: Ihre Fendt Maschinen schon vorbeugend einsatzbereit zu halten. Sollte während der Erntezeit doch mal was passieren, erreichen Sie Ihren zertifizierten Service-Partner rund um die Uhr über die Notfall Hotline.

FENDT SERVICES

# So sichern Sie sich heute zuverlässige Einsätze für morgen.

**Fendt Vorführservice**

Bei Ihnen steht eine Neuanschaffung an? Lassen Sie sich von der Fendt-Technologie und Gesamtwirtschaftlichkeit überzeugen. Nutzen Sie den Fendt Vorführservice für Ihre Entscheidung.

**Fendt Expert Fahrertraining**

Wir unterstützen Sie dabei, das Maximale aus Ihrem Fahrzeug herauszuholen. Mit Hilfe des exklusiven Fahrertrainings Fendt Expert können Sie die Wirtschaftlichkeit Ihres Fendt noch weiter optimieren und lernen alle Funktionen kennen, die Ihnen die tägliche Arbeit erleichtern. Ein Team von professionellen Trainern führt Sie kompetent an die Nutzung des gesamten Leistungspotentials Ihrer Fendt Maschine heran.

**Individuelle Finanzierungs- und Mietmodelle**

Die Investition in Technik bedeutet einen hohen Kapitaleinsatz. Eine Kredit-Finanzierung von AGCO Finance garantiert Ihnen attraktive Konditionen und flexible Laufzeiten. Von der Höhe der Anzahlung über die monatliche Rate bis zur Laufzeit – Sie legen die Rahmenbedingungen für die Finanzierung Ihres Fendt fest. Sie haben kurzfristigen Bedarf an zusätzlicher Kapazität oder möchten Traktoren über einen langfristigen Zeitraum nutzen ohne zu kaufen? Ihr Fendt-Vertriebspartner bietet mit maßgeschneiderten Mietangeboten die optimale Lösung.

**Fendt Certified – Gebrauchtmachinesprogramm**

Gebrauchte Landmaschinen in bewährt hochwertiger und zertifizierter Fendt-Qualität sind für kostenbewusste Landwirte und Lohnunternehmer oder als Ergänzung in einem wachsenden Fuhrpark die ideale Lösung.

Ihre Vorteile:

- Zertifizierung nach anspruchsvollen Qualitätsstandards
- aufwändiger Eingangsscheck (Technik, Verschleiß, Optik)
- bei Bedarf Austausch, Reinigung und Lackierung von Hauptkomponenten
- einjährige Gewährleistung (verlängerbar)
- attraktive Sonderkonditionen durch AGCO Finance

**Fendt Care – Wartung und Gewährleistungsverlängerung**

Damit Ihre Maschine jederzeit einsatzfähig bleibt, bieten wir Ihnen einen maßgeschneiderten Wartungs- und Reparaturservice, der über die gesetzliche Gewährleistung hinausgeht. Diese deckt das Reparaturrisiko einer Neumaschine nur in den ersten 12 Monaten nach Übergabe ab. Fendt Care setzt genau hier ein. Mit flexiblen Laufzeiten sowie flexiblen Tarifen mit und ohne Selbstbehalt kann auch nach dem ersten Jahr die Maschine abgesichert werden.

Ihr Fendt-Vertriebspartner verbaut nur Originalteile. Diese haben eine gesicherte Serienqualität und geprüfte Funktionssicherheit. Dies garantiert Ihnen den optimalen Werterhalt Ihrer Fendt Maschine.

Mit der Smartphone-App "AGCO Parts Books to go" können Sie Fendt Ersatzteile schnell und einfach finden und direkt bestellen. Die App steht zum Download im App Store und im Google Play Store bereit. Ihre persönlichen Zugangsdaten erhalten Sie von Ihrem Fendt Vertriebspartner.



## Volle Kostenkontrolle und Planungssicherheit

Fendt Care	Bronze	Silver		
Leistung	Regelmäßige Wartung, feste Wartungskosten	Absicherung gegen Reparaturrisiko (außer Verschleiß)		
Nutzen	Einsatzsicherheit der Maschine	Absicherung gegen Großschäden	Umfassende Absicherung zu attraktiven Konditionen	Komplette Absicherung bei voller Kostenkontrolle
Regelmäßige Wartung	✓	✓	✓	✓
Reparaturkosten		✓	✓	✓
Selbstbehalt		490 €	190 €	0 €



5 Jahre / 3.000 Bh inkl. Schneidwerk

Mit den Fendt Care Tarifen bietet Fendt ein umfangreiches Angebot zur Absicherung der Einsatzsicherheit und des Reparaturrisikos bei Neumaschinen. Fendt Care ermöglicht Ihnen die volle Kostenkontrolle bei bestem Service. Vom Wartungsvertrag bis hin zum Rundum-sorglos-Paket finden Sie bei Fendt eine flexible und maßgeschneiderte Lösung für Ihren Fuhrpark.

Serien- und Zusatzausstattung

Serie: ■

Optional: □

FENDT IDEAL

# Technische Daten.

		IDEAL 7	IDEAL 8	IDEAL 9	IDEAL 10
<b>Schneidwerk</b>					
Schneidwerksbreiten PowerFlow von - bis**	m	7.70 - 10.70	9.20 - 12.20	10.70 - 12.20	10.70 - 12.20
Schnittfrequenz PowerFlow	Schnitte/min	1220	1220	1220	1220
TerraControl II™ Schneidwerksführung		■	■	■	■
Automatische Haspelgeschwindigkeit		■	■	■	■
Elektrische Rapstrennmesser		□	□	□	□
Multikuppler		■	■	■	■
Hydraulischer Haspelantrieb		■	■	■	■
Automatische Haspelposition		■	■	■	■

<b>Schrägförderer</b>					
EHU (Eyeshot Hook Up)					
AutoDock™ - automatischer Schneidwerksanbau		□	□	□	□
Ag-Tag - automatische Schneidwerkserkennung		□	□	□	□
Variabler Schneidwerksantrieb		□	□	□	□
HP - hydraulische Schnittwinkelverstellung		□	□	□	□
Einzugsketten	Anzahl	3	3	4	4
Hydraulische Reversierung		■	■	■	■

<b>Dreschwerk</b>					
Single Helix Dreschwerk					
Dual Helix Dreschwerk					
Rotoren	Anzahl	1	2	2	2
Rotorendurchmesser	mm	600	600	600	600
Rotorenlänge	mm	4838	4838	4838	4838
Rotordrehzahl	U/min	400 - 920 / 280 - 1160	400 - 920 / 280 - 1160	280 - 1160	280 - 1160
Dreschkorbfläche Helix Dreschwerk	m²	0.83	1.66	1.66	1.66
Abscheidefläche Helix Dreschwerk	m²	1.44	1.92	2.40	2.88
Rotor Feeder Durchmesser	mm	600	600	600	600
Rotor Feeder Drehzahl	U/min	285-656 / 200-828	285-656 / 200-828	200 - 828	200 - 828

<b>Restkornabscheidung</b>					
Gesamtabscheidefläche	m²	2.27	3.58	4.06	4.54

<b>Reinigung</b>					
Ciclone Reinigungssystem					
IDEALbalance™ - Rücklaufböden					
Fläche Vorbereitungsboden	m²	2.05	2.05	2.05	2.05
Obersiebfläche	m²	2.71	2.71	2.98	2.98
Untersiebfläche	m²	2.19	2.19	2.42	2.42
Gesamtisiebfläche	m²	4.9	4.9	5.4	5.4
Gebälasedrehzahl	U/min	250 - 1400	250 - 1400	250 - 1400	250 - 1400
Elektrische Gebläseeinstellung		■	■	■	■
Doppelte, belüftete Fallstufe		■	■	■	■
Separator Überkehrdrescher		■	■	■	■
Elektrische Siebverstellung		■	■	■	■
Überkehranzeige		■	■	■	■

<b>Korntank</b>					
Korntankversion Standard Serie / Option		Streamer 140 / Streamer 210	Streamer 140 / Streamer 210	Streamer 210 / -	- / -
Korntankversion ParaLevel Serie / Option		Streamer 140 / -	Streamer 140 / -	Streamer 140 / -	- / -
Korntankversion TrakRide Serie / Option		Streamer 140 / Streamer 210	Streamer 140 / Streamer 210	Streamer 210 / -	Streamer 210 / -
ScrollSwing Bedienung		■	■	■	■
StreamerGates - Einstellung der Entleerungsrate		■	■	■	■
Innenbeleuchtung		■	■	■	■
Leiter im Korntank für sicheren Einstieg		■	■	■	■
Klappe und Rutsche zur Probenentnahme		■	■	■	■
Korntankauslaufrohr 7,60 m - starr		■	■	□	□
Korntankauslaufrohr 9,15 m - starr		□	□	■	■
Korntankauslaufrohr 9,15 m - klappbar		□	□	□	□
Korntankauslaufrohr 10,60 m - klappbar		□	□	□	□

IDEAL 7 IDEAL 8 IDEAL 9 IDEAL 10

<b>Strohhäcksler</b>					
BaseCut - 56 gezahnte Messer		■	■	■	■
ShortCut - 112 gezahnte Messer		□	□	□	□
Spreuverteiler		□	□	□	□
Elektrisch verstellbare Strohleitbleche		□	□	□	□
ActiveSpread Radialverteiler		□	□	□	□

<b>Motor</b>					
MAN Motor					
AGCO Power Motor					
AirSense® Kühlsystem		■	■	■	■
Abgasstufe	Stufe	5 / V	5 / V	5 / V	5 / V
Zylinder	Anzahl	7	6	6	6
Hubraum	Liter	9.8	12.4	15.2	16.2
Nenn Drehzahl	U/min	1900	1900	1900	1900
Max. Leistung mit PowerBoost (ECE R 120)	kW/PS	336 / 451	401 / 538	483 / 647	581 / 790
Kraftstoffankvolumen	Liter	1000 / 1250	1000 / 1250 / 1500	1000 / 1250 / 1500	1000 / 1250 / 1500
AdBlue-Tank-Inhalt	Liter	180	180	180	180
DriveCenter		■	■	■	■
Luftkompressor		□	□	□	□

<b>Fahrwerk</b>					
MotionShift Getriebe					
Gangstufen	Anzahl	2	2	2	2
Max. Fahrgeschwindigkeit*	km/h	40	40	40	40
AllDrive Allradantrieb		□	□	□	□
TrakRide Raupenfahwerk**		□	□	□	■
ParaLevel Hangausgleich		□	□	□	□

<b>Kabine</b>					
Vision Kabine					
IDEALdrive TM***			□	□	□
Luftgefederter Fahrersitz		■	■	■	■
Deluxe Fahrersitz		□	□	□	□
Klimaautomatik		■	■	■	■
Elektrisch verstellbare und beheizbare Außenspiegel		■	■	■	■
Zusätzliche Weitwinkelspiegel		■	■	■	■
Zusätzliche Arbeitscheinwerfer		■	■	■	■
Arbeitslicht - Full LED		□	□	□	□
Radio		□	□	□	□
Multimedia Navigation		□	□	□	□
Rückfahrkamera		■	■	■	■
360° Kamerasystem		□	□	□	□
Verlustanzeige		■	■	■	■
Verstellbare Lenksäule		■	■	■	■
ProSound System		□	□	□	□
Einstiegsleiter Powerfold schwenkbar		■	■	■	■

<b>Fendt Variotronic</b>					
Fendt Varioterminal 10.4*					
Fendt Dashboard		■	■	■	■
SmartConnect™ App		□	□	□	□
HarvestPlus - automatische Durchsatzregelung		■	■	■	■
IDEALharvest™ - Maschinenoptimierung		□	□	□	□
Fendt VarioGuide		□	□	□	□
Fendt VarioGuide NovAtel / Trimble		□	□	□	□
Fendt VarioGuide Vorrüstung		■	■	■	■
Fendt VarioDoc		■	■	■	■
Fendt VarioDoc Pro		□	□	□	□
Fendt Connect		■	■	■	■
Ertrags- und Feuchtemessung		■	■	■	■
Ertragskartierung		□	□	□	□

<b>Abmessungen und Gewichte</b>					
Länge ohne Schneidwerk	m	9.13	9.13	10.63	10.63
Breite ohne Schneidwerk		3.29 - 3.89	3.29 - 3.89	3.29 - 3.89	3.29 - 3.79
Höhe	m	3.99	3.99	3.99	3.99

<b>Bereifungen</b>					
<b>Transportbreiten</b>					
TrakRide Raupenfahwerk (26° - 660 mm)	mm	3290	3290	3290	3290
TrakRide Raupenfahwerk (30° - 760 mm)	mm	3490	3490	3490	3490
TrakRide Raupenfahwerk (36° - 914 mm)	mm	3790	3790	3790	3790
TrakRide Reiser Version (36° - 914 mm)	mm	3790	3790	3790	3790
1000/55R32 Standard		3890	3890	3890	-
1000/55R32 ParaLevel		3890	3890	3890	-
900/60R38 Standard		3790	3790	3790	-
900/60R38 ParaLevel		3790	3790	3790	-
800/70R38 Standard		3290 / 3490	3290 / 3490	3290 / 3490	-
800/70R38 ParaLevel		3490	3490	3490	-

\* = Länderspezifisch - ggf. bestehen zusätzliche rechtliche Auflagen \*\* = Werte können bei ParaLevelmodellen abweichen \*\*\* = nur verfügbar in Verbindung mit TrakRide Raupenlaufwerk

# FENDT

It's Fendt. Weil wir Landwirtschaft verstehen.



[www.fendt.com](http://www.fendt.com)

AGCO GmbH – Fendt-Marketing  
87616 Marktberdorf, Deutschland

 **AGCO**  
Your Agriculture Company

Fendt ist eine weltweite Marke von AGCO.  
Die Angaben über Lieferumfang, Aussehen, Leistungen, Maße und Gewichte, Kraftstoffverbrauch und Betriebskosten der Fahrzeuge entsprechen den zum Zeitpunkt der Drucklegung vorhandenen Kenntnissen. Sie können sich bis zum Fahrzeugkauf ändern. Ihr Fendt-Vertriebspartner wird Sie gern über etwaige Änderungen informieren. Die abgebildeten Fahrzeuge sind nicht länderspezifisch ausgestattet.