

FENDT

Fendt L-Serie





Einfach und effizient ernten.

Mit der L-Serie bieten wir Ihnen den perfekten Mähdrescher für Ihren Betrieb. Er zeichnet sich durch eine hohe Leistung, maximale Zuverlässigkeit und seine flexiblen Einsatzmöglichkeiten aus. Ein fester Bestandteil in dieser Klasse ist die komfortable Proline Kabine mit dem einmaligen Bedienkonzept, der Fendt Variotronic™.



Komfortabel und entspannt durch den Arbeitstag.

Die Proline Kabine unserer L-Serie bietet Ihnen einen komfortablen Arbeitsplatz. Damit bleiben Sie auch an langen Erntetagen konzentriert und fit. Die serienmäßige Klimaanlage, der bequeme Komfortsitz und der geringe Geräuschpegel sind nur ein paar der zahlreichen Merkmale, die dazu beitragen. Mit unserem Bedienkonzept, der Fendt Variotronic[®], setzen wir in Sachen Maschinenbedienung, -steuerung und -kontrolle Maßstäbe in dieser Leistungsklasse.



Das Beste rausholen – bei Tag und Nacht.

Die perfekte Ausleuchtung lässt Sie die engen Zeitfenster optimal nutzen. Denn in der Ernte kommt es auf jede Stunde an. Mit der L-Serie haben Sie für diese Aufgabe den richtigen Partner.

Motor		5255 L	5255 L MCS	5255 L MCS PL	5255 L MCS Rice	6275 L	6275 L MCS	6275 L MCS PL	6275 L MCS Rice
Max. Leistung (ECE R 120)	kW/PS	192 / 260	192 / 260	192 / 260	192 / 260				
Max. Leistung mit PowerBoost (ECE R 120)	kW/PS					225 / 306	225 / 306	225 / 306	225 / 306

FENDT PROLINE KABINE

Entspanntes Arbeiten.



Raum zum Wohlfühlen

Unsere Proline Kabine ist großzügig gestaltet. So haben Sie viel Platz und Raum zum Wohlfühlen und gleichzeitig alles im Blick – vom Schneidwerk über die Stoppeln bis hin zum Entladerohr. Dank der großen und elektrisch einstellbaren Spiegel steht auch dem Blick nach hinten nichts im Weg.

Komfortabler Sitzplatz

Den Komfortsitz der neuesten Generation mit serienmäßiger Luftfederung und zahlreichen Einstellmöglichkeiten können Sie optimal an Ihre Bedürfnisse anpassen. Zusammen mit der verstellbaren Lenksäule ist die entspannte Sitzposition einfach zu finden. Ihre Begleitperson nimmt komfortabel auf dem Beifahrersitz platz.

Gut ausgeleuchtet

Damit Sie auch bei Nacht alles im Blick haben, ist die L-Serie mit einem durchdachten Beleuchtungskonzept ausgestattet. Ein umfangreicher Satz an verstellbaren Arbeitsscheinwerfern und die optional erhältliche Stoppel-/Reihenfinderbeleuchtung sorgen für eine exzellente Ausleuchtung.

Große elektrisch verstellbare und beheizbare Spiegel plus optionale Weitwinkelspiegel sorgen für perfekte Rundumsicht.



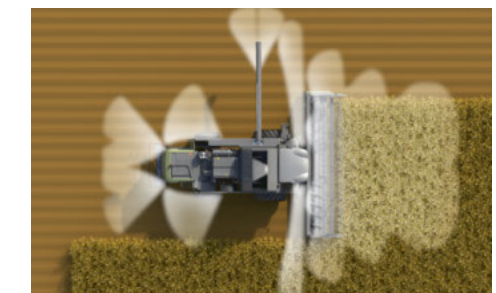
Eine gute Sicht auf Schneidwerk, Stoppeln und per Kamera auf das Streubild des Strohhäckslers ermöglicht beste Leistungen im Feld.



Sehr gute Sicht auf den Entleerungsbereich für schnelles Abtanken mit bis zu 105 l/s.



Einfacher Überblick der aktivierten Arbeitsscheinwerfer im Lichtbedienelement.



Das umfassende Beleuchtungskonzept sorgt für gute Arbeitsbedingungen – auch bei Nacht.

FENDT SMART FARMING

Intuitive Bedienung, intelligent vernetzt

Erleichtert Ihnen die Arbeit

Angepasst an die Aufgaben eines Mähdreschers ist die klar aufgebaute Armlehne wie bei unseren Traktoren die wichtigste Bedieneinheit. Hier können Sie alle Maschineneinstellungen vornehmen. Das Varioterminal 7" ermöglicht es Ihnen, für alle Hauptfruchtarten bis zu zehn persönliche Maschineneinstellungen abzuspeichern.

Ergonomisch und komfortabel

Das zentrale Bedienelement für Ihren Fendt Mähdrescher liegt sicher in der Hand. Unser Multifunktionsjoystick sitzt im vorderen Bereich der Variotronic-Armlehne und enthält alle Bedienelemente zur Steuerung der wichtigsten Maschinenbereiche bei der Ernte. Die Armlehne kann in Höhe und Länge eingestellt werden, die weiche Armauflagefläche bietet zudem maximalen Komfort.

Sie haben die Wahl: Touch oder Tasten

Das Varioterminal 7" mit farbigem Display begeistert durch seine intuitive Menüführung. Klar strukturiert liefert es alle relevanten Informationen über die Leistung und Einstellungen Ihres Mähdreschers. Die Menüeinstellungen können Sie bequem über den Touchscreen oder über die Navigationstasten am Handgriff vornehmen.

Maschinendaten von überall abrufen: Fendt Connect

Fendt Connect ist die zentrale Telemetrie Lösung für Fendt Maschinen. Mit Fendt Connect werden Maschinendaten erfasst und ausgewertet, damit landwirtschaftliche Betriebe und Lohnunternehmen den Zustand und Einsatz ihrer Maschinen beobachten, analysieren und optimieren können. Durch die mobile Datenübertragung lassen sich aktuelle Maschinendaten ortsunabhängig abrufen - per Hof PC, Tablet oder Smartphone. Voraussetzung für die Nutzung von Fendt Connect ist eine verbaute Box (AGCO Connectivity Module). Durch sie werden relevante Maschinendaten ausgelesen und an Fendt Connect (App bzw. Webanwendung) übermittelt. Die Datenübertragung erfolgt über Mobilfunk.

So profitieren Sie von Fendt Connect:

- Durch optimierte Logistikentscheidungen steigern Sie Ihre betriebliche Effizienz
- Reduzieren Sie den Input durch Überwachung des Verbrauchs während der Arbeit
- Maximieren Sie Ihre Betriebszeiten durch intelligente Service Termin Planung
- Minimieren Sie Ausfallzeiten: Nutzen Sie die Diagnoseunterstützung für Ihre Entscheidungsfindung

- | | | | | |
|----------------------------------|--------------------------------------|-------------------------|-----------------------------------|----------------------|
| 1 Dreschtrumdrehzahl | 5 Strohhäcksler Streubild (optional) | 1 Schneidwerksposition | 5 Korntankentleerung ein/aus | 1 Motordrehzahl |
| 2 Dreschkorbabstand vorne/hinten | 6 Korntank öffnen/schließen | 2 Vorsatz Stopp | 6 Korntankentleerungsrohr ein/aus | 2 Dreschwerk an/aus |
| 3 Gebläsedrehzahl | 7 Seitenmesser ein/aus | 3 Haspelposition | 7 Haspeldrehzahl | 3 Schneidwerk an/aus |
| 4 Sieböffnung oben/unten | 8 Transportmodus | 4 Schnitthöhenautomatik | | 4 Parkbremse |



SCHNEIDWERK

Die richtige Wahl je nach Erntegut.

Fendt Besitzer haben die Wahl

Eine gleichmäßige Zufuhr des Ernteguts ist entscheidend für einen hohen Durchsatz und einen guten Ausdrusch. Das bieten die FreeFlow und PowerFlow Schneidwerke.

FreeFlow Schneidwerk

Unser FreeFlow Schneidwerk ist mit einer Arbeitsbreite von 4,80 m bis 7,60 m erhältlich. Durch die verschraubten Komponenten ist es besonders stabil und wartungsfreundlich. Mit 1.254 Schnitten pro Minute sorgt die hohe Geschwindigkeit des Messerbalkens für einen sauberen Schnitt bei niedrigem Kraftbedarf. Die Einzugsschnecke mit einem Durchmesser von 610 mm fördert das Erntegut zügig und gleichmäßig zum Schrägförderer – beste Voraussetzungen für höchste Flächenleistung bei bester Erntequalität.

PowerFlow Schneidwerk

Seit mehr als 35 Jahren ist unser PowerFlow Schneidwerk bekannt für höchste Produktivität. Der große Abstand zwischen Messerbalken und Einzugsschnecke erleichtert das Schneiden hoher Bestände. Das Erntegut wird anschließend durch die PowerFlow Bänder direkt unter die Schnecke transportiert. Das garantiert bei allen Fruchtarten ein gleichmäßiges Beschicken mit den Ähren voraus und damit beste Druschleistung und einen äußerst effizienten Durchsatz.

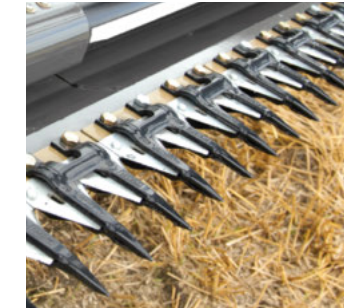
Intelligente Schneidwerksführung

Automatische Funktionen wie die AutoLevel-Schneidwerksregelung, die Schnitthöhenautomatik, die Auflagedruckregelung oder die Absenkautomatik können Sie direkt vom Fahrerplatz aus steuern. Am Varioterminal überprüfen oder verändern Sie nach Bedarf bequem die verschiedenen Parameter. Der hohe Komfort entlastet und sorgt für ermüdungsfreies Arbeiten. Damit ist auch bei großen Schneidwerksbreiten eine optimale Schneidwerksführung gewährleistet.

Der serienmäßige Multikuppler ermöglicht einen schnellen An- Abbau des Schneidwerks.



Das Schumacher-Messersystem leistet 1.254 Schnitte pro Minute, ist selbstreinigend und bleibt stets scharf.



Am FreeFlow Schneidwerk erhöhen über die gesamte Breite angeordnete Einzugsfinger den Durchsatz der Einzugsschnecke und gewährleisten eine aktive und schnelle Zufuhr in den Schrägförderer.



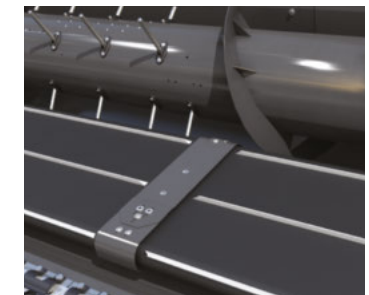
Der Power Feed Roller führt das Erntegut sehr gleichmäßig vom Schneidwerk in den Schrägförderer.



Die serienmäßige AutoLevel-Schneidwerksregelung sorgt für eine konstante Schnitthöhe über die gesamte Breite.



Die optionale Rapsschnecke erhöht den Gutfluss zum Schrägförderer in hohen Beständen und ermöglicht eine erhöhte Durchsatzleistung.



Das PowerFlow Schneidwerk leistet durch seinen aktiven Guttransport vom Messerbalken zur Einzugsschnecke eine exzellente Arbeit.

FENDT CORNFLOW™

Körnermais perfekt im Griff.

Große Leistung, kompakte Abmaße

Die Fendt CornFlow™ Vorsätze gibt es klappbar mit sechs Reihen. Außerdem sind starre Varianten mit jeweils sechs oder acht Reihen verfügbar. Der Reihenabstand beträgt entweder 70 oder 75 cm. Der spezielle Klappmechanismus klappt den Pflücker sehr kompakt. So hat der Fahrer auch bei Straßenfahrt beste Sicht nach vorn.

Variabel einstellbar

Die gegenseitig rotierenden Pflückwalzen mit jeweils vier Messerleisten sind robust und langlebig. Die Pflückplatten können beidseitig eingestellt werden, so dass die Pflanze stets mittig in die Pflückeinheit gelangt. Das gewährleistet einen sicheren Einzug.

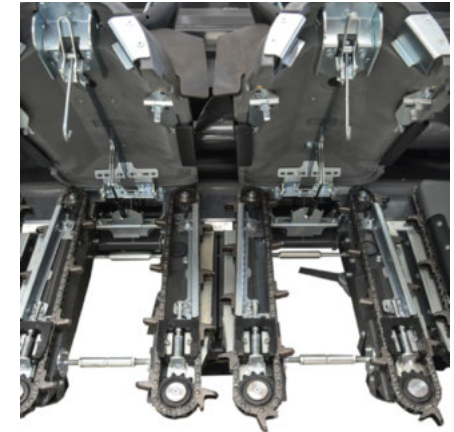
Beste Zugänglichkeit, bester Schutz

Zum weiteren Schutz der Maiskolben, und damit einer perfekten Kornqualität, sind die Hauben und Spitzen aus elastischem Kunststoff gefertigt. Leicht klappbar ermöglichen sie einen schnellen Zugang zu den Pflückwalzen. Darüber hinaus sind sie im Bereich der größten Beanspruchung serienmäßig mit austauschbaren Verschleißplatten ausgestattet. Die seitlichen Lagerschnecken beim CornFlow™ gehören zum Serienumfang und lassen sich in ihrer Geschwindigkeit bequem über den Fendt Multifunktionshebel verstellen. Optional ist der Unterflurhächsler, welcher mit zwei Häckselmesser ausgerüstet ist und sich je nach Bedarf hinzu- oder abschalten lässt.

Die Fendt Maispflücker ernten Körnermais höchst effizient und überzeugen mit Haltbarkeit, Zuverlässigkeit sowie einfacher Wartung.



Beste Zugänglichkeit zu allen relevanten Punkten zeichnen die Fendt CornFlow™ Vorsätze aus und erleichtern Ihnen somit die Pflege und Wartung für längere Erntezeiten.



DRESCHEN UND ABSCHIEDEN

Gleichmäßiger Ausdrusch – saubere Abscheidung.

Leistungsfähige Dreschtrommel

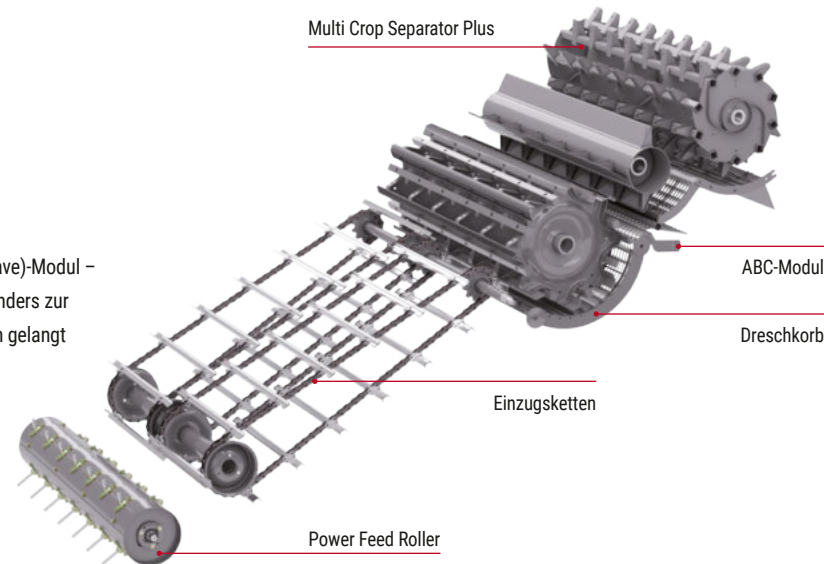
Die hohe Leistungsfähigkeit der Dreschtrommel unserer L-Serie resultiert aus ihrem 600 mm großen Durchmesser. Das Ergebnis ist ein perfekter Drusch bei geringem Bruchkornanteil. Durch die hohe Schwungmasse arbeitet die Dreschtrommel auch bei schwierigen Erntebedingungen sehr laufruhig. Dabei werden sowohl das Korn als auch das Stroh äußerst schonend behandelt.

Intelligenter Dreschkorb

Der Dreschkorb zeichnet sich durch unterschiedliche Drahtabstände aus. Der Abstand im hinteren Bereich des Dreschkorbs ist doppelt so groß wie im vorderen Bereich. Diese Anordnung sorgt für eine optimale Drusch- und Abscheideleistung. Um die Druschqualität zu optimieren, können Sie die Dreschkorbabstände – bequem von der Kabine aus – vorne und hinten individuell verstellen.

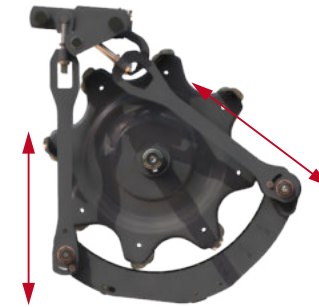
Extras in der MCS Plus Version

Bei dieser Ausstattungsvariante sind unsere Mähdrescher der L-Serie mit dem Power Feed Roller (PFR) und dem Multi Crop Separator Plus (MCS Plus) ausgestattet. Der PFR sorgt für einen optimierten Gutfluss vom Schneidwerk zum Einzugskanal. Er ist direkt am Eingang zum Schrägförderer angebracht und nimmt mit einer Geschwindigkeit von 267 U/min jedes Erntegut über die gesamte Einzugsbreite gleichmäßig auf. Der MCS Plus Abscheidekorb zeichnet sich durch seine riesige Abscheidefläche aus. So wird möglichst viel Korn abgeschieden, bevor das Erntegut zu den Strohschüttlern gelangt. Das Besondere an unseren MCS Plus Mähdreschern ist zudem, dass der Abscheidekorb über den Rotationsabscheider geschwenkt werden kann. Ein Elektromotor bringt den Korb – je nach Bedarf – in die gewünschte Stellung; Werkzeuge sind nicht erforderlich.

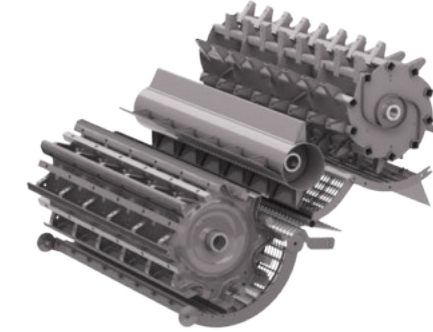


In der Standardausführung kommt das ABC (Active Beater Concave)-Modul – eine Erweiterung des Dreschkorbs an der Wendetrommel – besonders zur Geltung. Das Modul steigert die Abscheideleistung und das Stroh gelangt direkt und besonders gleichmäßig auf die Strohschüttler.

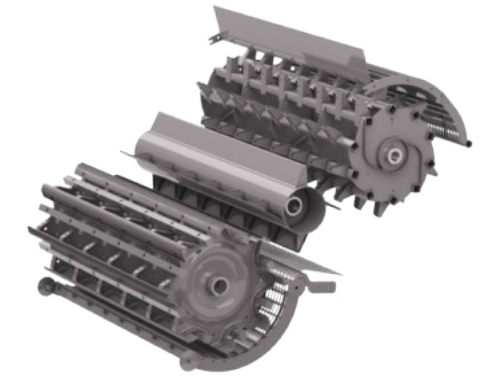
Vorne perfekt, hinten auch: mit der unabhängig und elektrisch einstellbaren Dreschkorböffnung vorne und hinten passen Sie Ihr Dreschwerk bequem von der Kabine aus auf jede mögliche Erntebedingung an.



Der Abscheidekorb ist unter den Multi Crop Separator (MCS) geschwenkt. Mit dieser Einstellung wird die Abscheideleistung bei langem Stroh und feuchten Bedingungen verbessert, so dass auch unter schwierigen Bedingungen hohe Durchsatzleistungen möglich sind.



Der Abscheidekorb befindet sich komplett oberhalb des Multi Crop Separators. Diese Einstellung ist besonders bei leicht ausdreschenden Erntegütern und trockenen Bedingungen empfehlenswert, denn dadurch bleibt die Strohstruktur erhalten.



Modellvarianten	L-Serie	L-Serie MCS	L-Serie MCS PL	L-Serie MCS Rice
600 mm Dreschtrommeldurchmesser	✓	✓	✓	✓
ABC Modul	✓	✓	✓	✓
Power Feed Roller		✓	✓	✓
Multi Crop Separator Plus (MCS Plus)		✓	✓	✓

VIELSEITIGKEIT

Wirtschaftlicher Einsatz – verschiedenste Früchte.

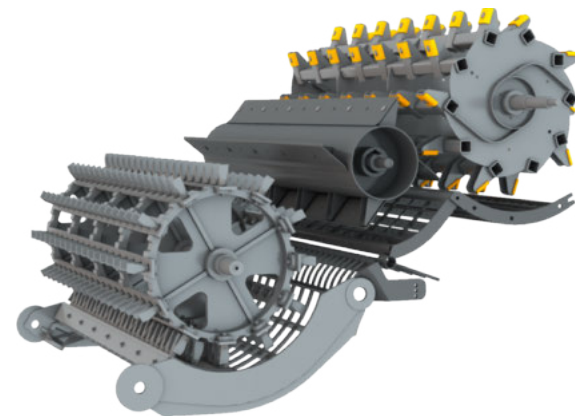
Wechselbarer Sektionaldreschkorb

Für landwirtschaftliche Betriebe und Lohnunternehmer die eine Vielzahl verschiedener Fruchtarten ernten, lässt sich die Fendt L-Serie mit dem neuen Sektionaldreschkorb blitzschnell umrüsten. Das vordere Dreschkorbsegment lässt sich einfach ausbauen und kann durch die geöffnete Steinfangmulde ausgetauscht werden. Es stehen zwei vordere Dreschkorbsegmente zur Verfügung: Segment mit 14 mm Drahtabstand für die Getreideernte mit intensiven Ausdrusch, oder ein Segment mit 24 mm Drahtabstand für die Mais-, Sojabohnen- oder Sonnenblumenernte. Für eine erhöhte Kornabscheidung hat das Universalsegment hinten, einen Drahtabstand von 24 mm.

Reis – die spezielle Version

Da die Reisernte sehr spezielle Herausforderungen an einen Mähdrescher stellt, bieten wir Ihnen für diesen Einsatz ein eigenes Modell. Um den Materialverschleiß gering zu halten, haben wir hier zahlreiche Komponenten zusätzlich verstärkt und aus sehr verschleißarmem Material gefertigt. Für eine schonende Behandlung der empfindlichen Reiskörner haben wir die Leisten der Dreschtrommel durch Stifte ersetzt. Für die Ernte auf den teilweise noch sehr feuchten Böden ist unser Reismodell mit einem Raupenlaufwerk ausgestattet.

Für den schnell wechselbaren Sektionaldreschkorb stehen zwei vordere Segmente zur Verfügung: 14 mm Drahtabstand für die Getreideernte sowie 24 mm für die Maisernte.



Um den Materialverschleiß durch Schmutz möglichst gering zu halten, setzen wir in unserer Reis-Mähdrescher-Version sehr verschleißarmes Material ein – vor allem bei den Maschinenkomponenten, die direkt mit dem Erntegut in Verbindung kommen.



Neben dem Sektionaldreschkorb ist für die Maisernte eine umfangreiche Maisausrüstung lieferbar.



Perfektes Druschergebnis bei der Getreideernte durch den 14 mm engen Drahtabstand des Sektionaldreschkorbes.

REINIGUNG UND KORNBURGUNG

Beste Qualität ernten.

Perfekte Reinigung – sauberes Korn

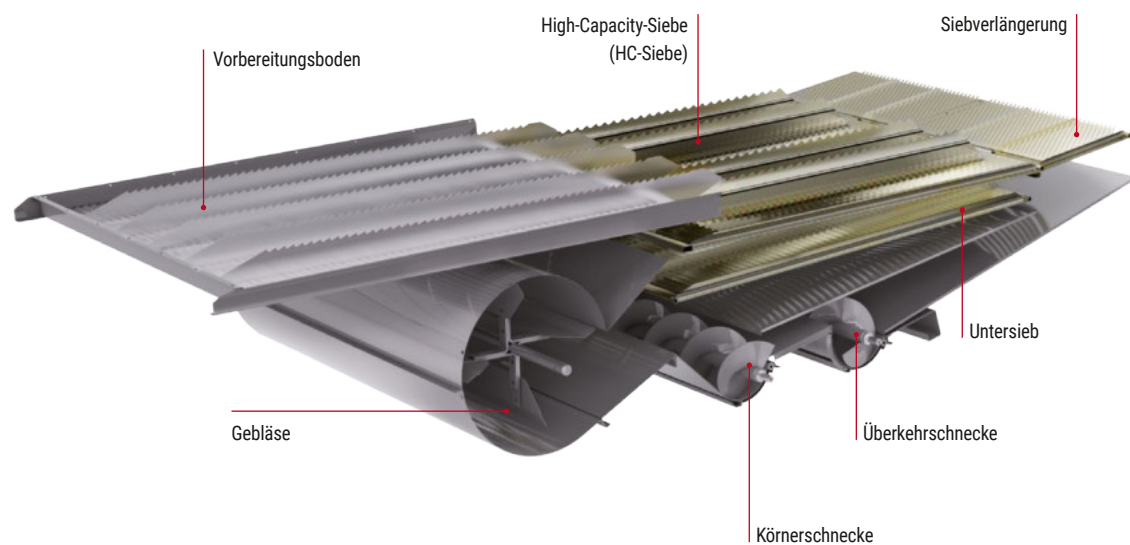
Die Kornqualität ist entscheidend. Bei der Entwicklung des Siebkastens lag daher das besondere Augenmerk auf dem Einsatz von Hochleistungssieben. Die spezielle Oberfläche der HighCapacity-Siebe (HC-Siebe) sorgt für eine optimierte Windführung und Reinigungsleistung. Damit das Erntegut auch in Hanglagen gleichmäßig auf den Sieben verteilt bleibt, ist die L-Serie mit unserem sektionalem Reinigungssystem mit hohen Hangstegen auf dem Vorbereitungsboden sowie dem Ober- und Untersieb ausgestattet. Das Überkehrsystem transportiert das Material, das noch nicht optimal ausgedroschen ist, zurück zur Dreschtrommel und gewährleistet so einen effektiven Nachdrusch. Da der Vorbereitungsboden und die Dreschtrommel die gleiche Breite haben, wird das Material auf der gesamten Reinigungsbreite abgeschieden.

Viel Platz für sauberes Erntegut

Dank des großen Korntanks können Sie die engen Zeitfenster der Ernte optimal nutzen. Mit 8.600 l ist er auf eine hohe Produktivität ausgelegt. Über die zentral positionierte Füllschnecke wird er besonders gleichmäßig befüllt. Zwei Sensoren geben die Füllmenge im Korntank an. Zudem haben Sie von der Kabine aus stets einen guten Blick in den Tank.

Zügige Korntankentleerung

Mit der Obenentleerung der L-Serie erreichen Sie eine Überladehöhe von 4,50 m. Die Geschwindigkeit von 105 l/s ermöglicht eine zügige Entleerung. Mit den elektrisch klappbaren Korntankdeckeln können Sie den Korntank schnell per Knopfdruck von der Kabine aus öffnen und schließen.



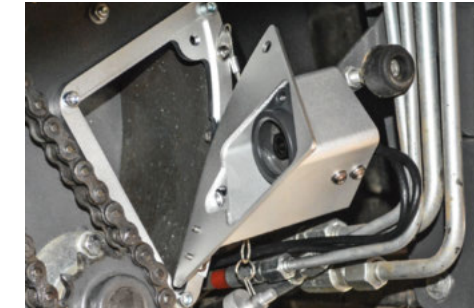
Die elektrisch verstellbaren Siebe steuern Sie bequem von der Kabine aus.



Ein Sensor erfasst die Überkehrmenge und zeigt sie im Varioterminale 7" an.



Mit der Überkehrkamera haben Sie die Druschqualität jederzeit im Blick und reagieren schnell und einfach auf wechselnde Erntebedingungen.



Gerade in sehr feuchten Erntebedingungen sorgt ein sauberer Vorbereitungsboden für eine stets hohe Durchsatzleistung und optimale Druschqualität. Deswegen ist der Vorbereitungsboden der Fendt L-Serie einfach und leicht zu entnehmen.



Ein mehrfach verstellbarer Spreuverteiler mit Doppelrotor ist optional erhältlich.

RESTKORNABSCHEIDUNG UND STROHMANAGEMENT

Effizientes Strohmanagement.

Optimale Restkornabscheidung

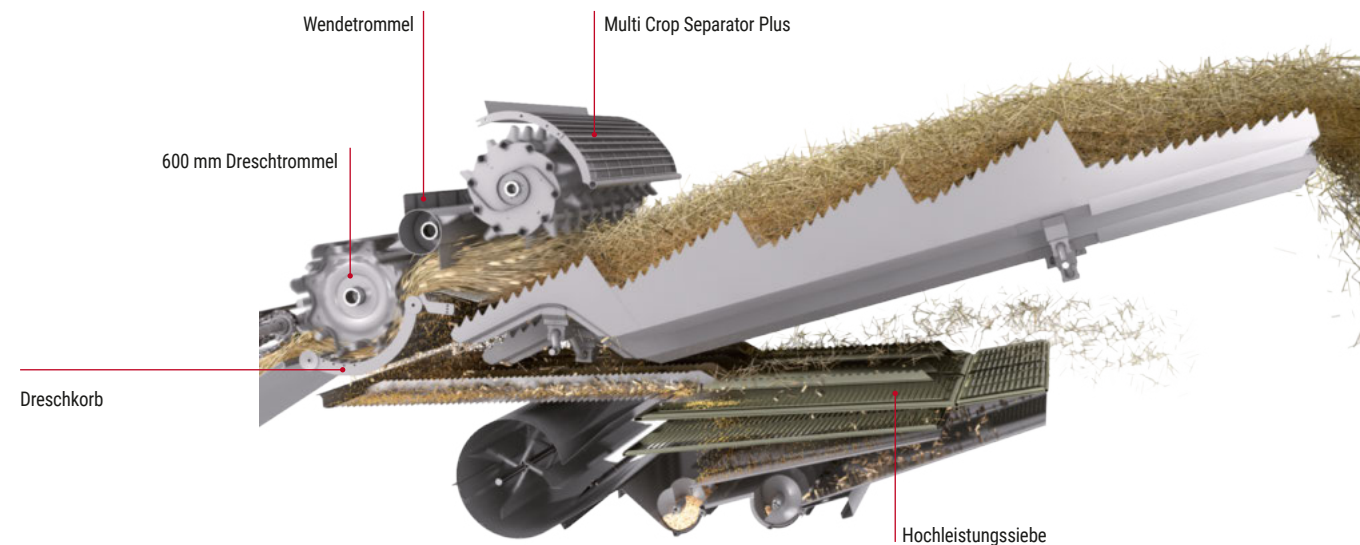
Die 4.256 mm langen Hochleistungsschüttler mit je vier Fallstufen erzeugen eine dünne Strohmatten. Kombiniert mit einem hohen Hub und den sogenannten aktiven und geöffneten Rückwänden wird die Abscheidung nochmals verstärkt. So können Sie sicher sein, dass auch das letzte Korn effizient abgeschieden wird. Durch die schonende Behandlung des Ernteguts bleibt das Strohgefüge dabei optimal erhalten.

Feines Häckselgut

Serienmäßig haben wir unsere L-Serie mit einem Stroh Häckseler ausgestattet, mit dem Sie ein sauberes Häckselergebnis erzielen. Die doppelt gezahnten Messer sorgen für einen sauberen Schnitt bei gleichzeitig reduziertem Kraftbedarf. Die stufenlos verstellbare Gegenschneide, eine zusätzlich ein-schwenkbare Noppenplatte und elektrisch verstellbare Strohleitbleche garantieren Ihnen die komplette Kontrolle über Qualität und Verteilung Ihres Häckselguts.

Einfach umgestellt

Mit nur einem Handgriff entscheiden Sie darüber, ob das Stroh im Schwad abgelegt oder gehäckselt wird. Durch die schonende Behandlung des Strohs beim Dreschvorgang erzielen Sie beste Strohqualität für Strohballen, Futter, Einstreu oder für die Energieerzeugung.



Die aktiven Rückwände der Fallstufen unterstützen die effektive Kornabscheidung. Für die Körnermaisernte haben wir die erste Fallstufe zusätzlich verstärkt.



Eine verstellbare Noppenplatte ist serienmäßig und sorgt für eine gleichmäßige Länge des gehäckselten Strohs.



Elektrisch verstellbare Verteilerbleche sind ebenfalls optional erhältlich. So können Sie die Verteilung immer optimal aus der Kabine einstellen.



Durch einfaches Umlegen eines Hebels kann der Fahrer schnell und einfach zwischen Schwadablage und Häckseln wählen.



FENDT PARALEVEL

Intelligenter Hangausgleich.

Hocheffizient – auch am Hang

Unsere Mähdreschermodelle Fendt 5255 L PL und Fendt 6275 L PL sind in der ParaLevel-Version erhältlich. Das System, basierend auf einem Parallelogramm, gleicht Hanglagen von bis zu 20 % aus. So bleiben das Dreschwerk sowie die gesamte Abscheidung und Reinigung trotz Neigung waagrecht, und das volle Leistungsvermögen steht für Ihre Ernte bereit. ParaLevel-Maschinen können mit einem Allradantrieb ausgestattet werden und bieten Ihnen eine höhere Traktion und noch mehr Sicherheit – auch am Hang. Dank proportionaler Ventile ist die Steuerung vollkommen stufenlos.

Optimale Eigenschaften für Acker und Straße

Neben den klassischen Vorteilen eines Fahrwerksausgleichs bietet das ParaLevel-System weitere positive Eigenschaften. So können Sie zwischen einem Arbeits- und einem Transportmodus wählen. Im Arbeitsmodus wird durch die vergrößerte Außenbreite die Stabilität und Sicherheit in Hanglagen gesteigert. Im Transportmodus dagegen wird die Vorderachse abgesenkt und so die Außenbreite reduziert. Beide Mähdreschermodelle – 5255 L PL* und Fendt 6275 L PL** – halten so mit einer Außenbreite von 3,50 m die Vorgaben für die Genehmigung zur Straßenfahrt ein.

* 5-Schüttler mit 800/65 R32
** 6-Schüttler mit 650/75 R32



Einfaches Wechseln zwischen Arbeits- und Transportmodus mit dem ParaLevel-System, das Hanglagen bis zu 20 % ausgleicht.



MOTOR UND KONSTRUKTION

Gutes Design vereinfacht die Arbeit.



Moderner 6-Zylinder

Die L-Serie ist mit den modernen 6-Zylinder-Motoren von AGCO Power ausgerüstet. Mit 7,4 l Hubraum, dem Common-Rail-Hochdruckeinspritzsystem und der 4-Ventil-Technik liefern sie eine maximale Leistung von 260 PS (5255 L) bzw. 306 PS (6275 L).

Kraftstoffsparend und umweltfreundlich

Zur -Erfüllung der Abgasstufe V setzt Fendt bei der L-Serie auf einen Dieseloxydationskatalysator, Dieselpartikelfilter sowie einen SCR-Katalysator. Bei der selektiven katalytischen Reduktion (SCR) werden die Abgase mit einer Harnstofflösung (AdBlue) nachbehandelt. Damit werden nicht nur die Partikelemission und der CO₂-Ausstoß deutlich reduziert, sondern auch der Kraftstoffverbrauch enorm gesenkt. Da verschiedene Kraftstofffilter verfügbar sind, ist der Motor auch bei schlechter Kraftstoffqualität bestens geschützt.

Optimal gekühlt – schnell gewartet

Das Kühlerpaket sorgt für eine zuverlässige Kühlung von Motor, Hydraulik und Klimaanlage. Den Luftansaugkorb des Kühlerpakets hält eine Absaugung – auch bei einem sehr hohen Staubaufkommen – sauber. Zur einfachen Reinigung klappen Sie den Ansaugkorb einfach nach oben. Über die Plattform haben Sie dabei einen sicheren Zugang.

Ausdauer über lange Strecken

Für lange Tage haben Sie mit der L-Serie ausreichend Kraftstoff und AdBlue an Bord. Der Dieseltank fasst 620 l, der AdBlue-Tank 80 l. Je nach Leistungsniveau beträgt der anteilige Verbrauch von AdBlue am Dieserverbrauch durchschnittlich sieben Prozent.

Intelligent platziert

Die wenigen Schmierstellen sind für eine schnelle und einfache Wartung sehr gut zugänglich. Der Motorluftfilter sowie die Behälter und Füllstutzen für die verschiedenen Betriebsstoffe sind optimal platziert. Große Seitenklappen bieten für die tägliche Wartung oder schnelle Kontrolle einen einfachen Zugang zu den Maschinenkomponenten.

Zuverlässigkeit und Langlebigkeit

Jedes Bauteil wurde auf maximale Haltbarkeit und Langlebigkeit ausgelegt. Vor allem die Komponenten, die direkt mit dem Erntegut in Berührung kommen, sind zusätzlich verstärkt und bestehen aus verschleißfesten Materialien.

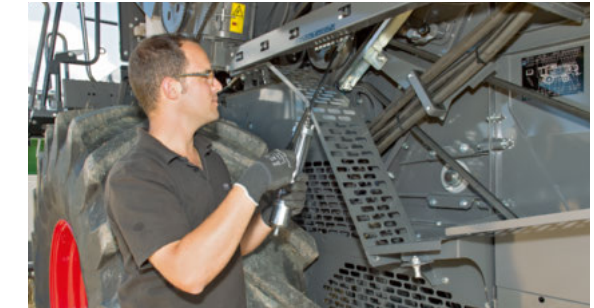
Füllstand kontrollieren



Häckslereinstellung



Schmierleiste



Luftfilter reinigen



Ausbau der Siebe

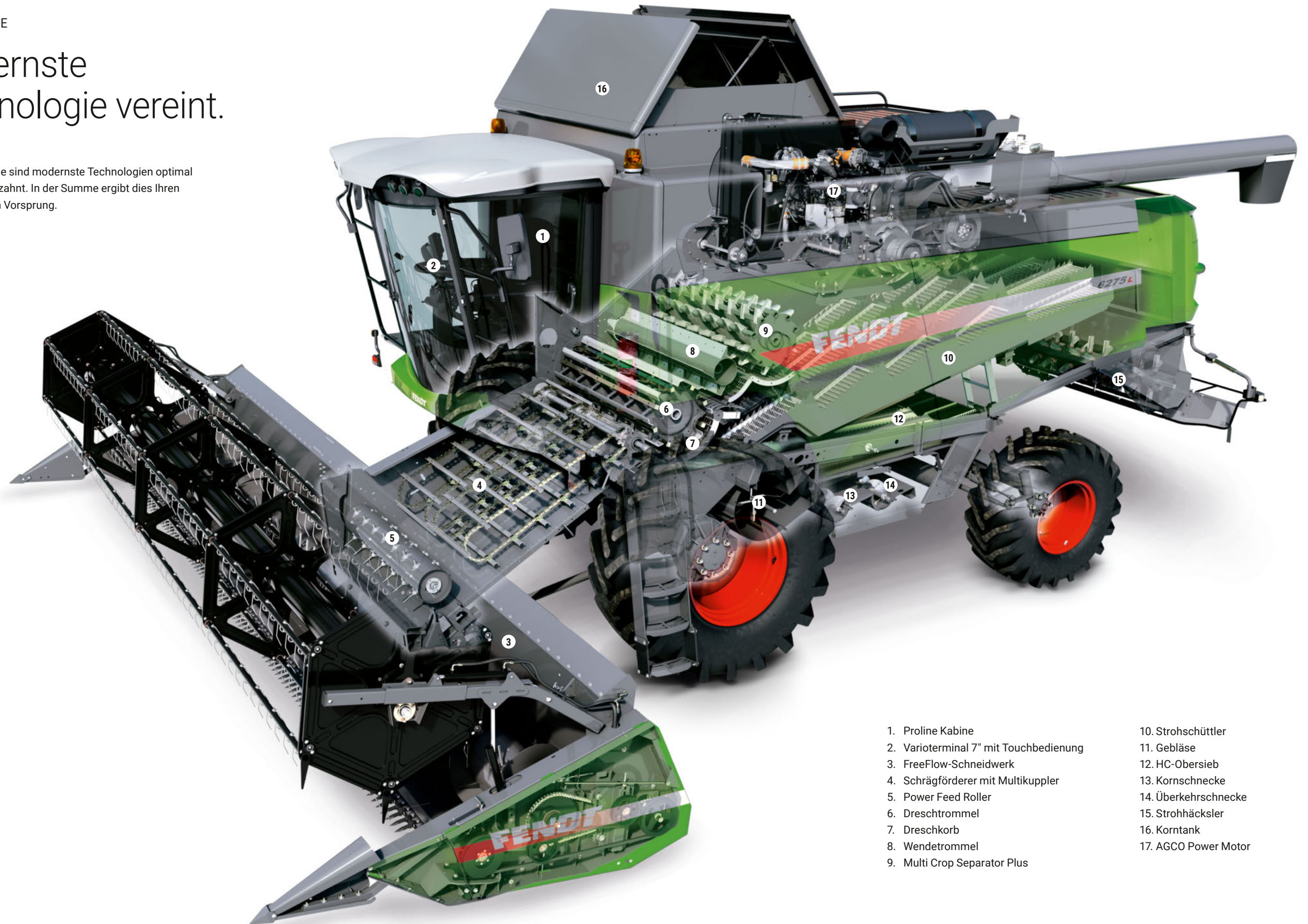


MCS-Plus-Positionsanzeige

FENDT L-SERIE

Modernste Technologie vereint.

In unserer L-Serie sind modernste Technologien optimal miteinander verzahnt. In der Summe ergibt dies Ihren wirtschaftlichen Vorsprung.



- | | |
|----------------------------------------|----------------------|
| 1. Proline Kabine | 10. Strohschüttler |
| 2. Varioterminal 7" mit Touchbedienung | 11. Gebläse |
| 3. FreeFlow-Schneidwerk | 12. HC-Obersieb |
| 4. Schrägförderer mit Multikuppler | 13. Kornschnecke |
| 5. Power Feed Roller | 14. Überkehrschnecke |
| 6. Dreschtrommel | 15. Strohhäcksler |
| 7. Dreschkorb | 16. Korntank |
| 8. Wendetrommel | 17. AGCO Power Motor |
| 9. Multi Crop Separator Plus | |



FENDT SERVICES

Das beste Produkt unter dem besten Schutzschirm.

Mit einem Fendt erhalten Sie ein Hightech-Produkt für höchste Ansprüche. Entsprechend können Sie bei den leistungsfähigen, zertifizierten Fendt Vertriebspartnern Service und Dienstleistungen der Extraklasse erwarten:

100 % Qualität. 100 % Service: Fendt Services
Um Ihnen die bestmögliche Einsatzsicherheit und Wirtschaftlichkeit Ihrer Fendt Maschine garantieren zu können, bieten wir ausgezeichneten Service:

- kurze Wege zwischen unseren geschulten Service-Mitarbeitern und Ihnen
- 24/7 Ersatzteilverfügbarkeit während der Saison
- 12 Monate Gewährleistung auf Fendt-Originalteile und deren Einbau

- Fendt Vorführservice
- Fendt Expert Fahrertraining
- AGCO Finance – Finanzierungs- und Mietangebote
- Fendt Care – Wartung und Gewährleistungsverlängerung
- Fendt Certified – Gebrauchtmotorenprogramm



+49 8342 771177

Ihr Fendt-Vertriebspartner ist mobil und verfolgt nur ein Ziel: Ihre Fendt Maschinen schon vorbeugend einsatzbereit zu halten. Sollte während der Erntezeit doch mal was passieren, erreichen Sie Ihren zertifizierten Service-Partner rund um die Uhr über die Notfall Hotline.

FENDT SERVICES

So sichern Sie sich heute zuverlässige Einsätze für morgen.

Fendt Vorführservice

Bei Ihnen steht eine Neuanschaffung an? Lassen Sie sich von der Fendt-Technologie und Gesamtwirtschaftlichkeit überzeugen. Nutzen Sie den Fendt Vorführservice für Ihre Entscheidung.

Fendt Expert Fahrertraining

Wir unterstützen Sie dabei, das Maximale aus Ihrem Fahrzeug herauszuholen. Mit Hilfe des exklusiven Fahrertrainings Fendt Expert können Sie die Wirtschaftlichkeit Ihres Fendt noch weiter optimieren und lernen alle Funktionen kennen, die Ihnen die tägliche Arbeit erleichtern. Ein Team von professionellen Trainern führt Sie kompetent an die Nutzung des gesamten Leistungspotentials Ihrer Fendt Maschine heran.

Individuelle Finanzierungs- und Mietmodelle

Die Investition in Technik bedeutet einen hohen Kapitaleinsatz. Eine Kredit-Finanzierung von AGCO Finance garantiert Ihnen attraktive Konditionen und flexible Laufzeiten. Von der Höhe der Anzahlung über die monatliche Rate bis zur Laufzeit – Sie legen die Rahmenbedingungen für die Finanzierung Ihres Fendt fest. Sie haben kurzfristigen Bedarf an zusätzlicher Kapazität oder möchten Traktoren über einen langfristigen Zeitraum nutzen ohne zu kaufen? Ihr Fendt-Vertriebspartner bietet mit maßgeschneiderten Mietangeboten die optimale Lösung.

Fendt Certified – Gebrauchtmachinesprogramm

Gebrauchte Landmaschinen in bewährt hochwertiger und zertifizierter Fendt-Qualität sind für kostenbewusste Landwirte und Lohnunternehmer oder als Ergänzung in einem wachsenden Fuhrpark die ideale Lösung.

Ihre Vorteile:

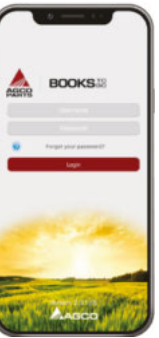
- Zertifizierung nach anspruchsvollen Qualitätsstandards
- aufwändiger Eingangsscheck (Technik, Verschleiß, Optik)
- bei Bedarf Austausch, Reinigung und Lackierung von Hauptkomponenten
- einjährige Gewährleistung (verlängerbar)
- attraktive Sonderkonditionen durch AGCO Finance

Fendt Care – Wartung und Gewährleistungsverlängerung

Damit Ihre Maschine jederzeit einsatzfähig bleibt, bieten wir Ihnen einen maßgeschneiderten Wartungs- und Reparaturservice, der über die gesetzliche Gewährleistung hinausgeht. Diese deckt das Reparaturrisiko einer Neumaschine nur in den ersten 12 Monaten nach Übergabe ab. Fendt Care setzt genau hier ein. Mit flexiblen Laufzeiten sowie flexiblen Tarifen mit und ohne Selbstbehalt kann auch nach dem ersten Jahr die Maschine abgesichert werden.

Ihr Fendt-Vertriebspartner verbaut nur Originalteile. Diese haben eine gesicherte Serienqualität und geprüfte Funktionssicherheit. Dies garantiert Ihnen den optimalen Werterhalt Ihrer Fendt Maschine.

Mit der Smartphone-App "AGCO Parts Books to go" können Sie Fendt Ersatzteile schnell und einfach finden und direkt bestellen. Die App steht zum Download im App Store und im Google Play Store bereit. Ihre persönlichen Zugangsdaten erhalten Sie von Ihrem Fendt Vertriebspartner.



Volle Kostenkontrolle und Planungssicherheit

Fendt Care	Bronze	Silver		
Leistung	Regelmäßige Wartung, feste Wartungskosten	Absicherung gegen Reparaturrisiko (außer Verschleiß)		
Nutzen	Einsatzsicherheit der Maschine	Absicherung gegen Großschäden	Umfassende Absicherung zu attraktiven Konditionen	Komplette Absicherung bei voller Kostenkontrolle
Regelmäßige Wartung	✓	✓	✓	✓
Reparaturkosten		✓	✓	✓
Selbstbehalt		490 €	190 €	0 €



5 Jahre / 3.000 Bh inkl. Schneidwerk

Mit den Fendt Care Tarifen bietet Fendt ein umfangreiches Angebot zur Absicherung der Einsatzsicherheit und des Reparaturrisikos bei Neumaschinen. Fendt Care ermöglicht Ihnen die volle Kostenkontrolle bei bestem Service. Vom Wartungsvertrag bis hin zum Rundum-sorglos-Paket finden Sie bei Fendt eine flexible und maßgeschneiderte Lösung für Ihren Fuhrpark.

FENDT L-SERIE

Technische Daten.



		5255 L	5255 L MCS	5255 L MCS PL	5255 L MCS Rice	6275 L	6275 L MCS	6275 L MCS PL	6275 L MCS Rice
--	--	--------	---------------	------------------	--------------------	--------	---------------	------------------	--------------------

Schneidwerk									
Schneidwerksbreiten FreeFlow von - bis	m	4.80 - 7.60	4.80 - 7.60	4.80 - 7.60	4.80 - 7.60	4.80 - 7.60	4.80 - 7.60	4.80 - 7.60	4.80 - 7.60
Schnittfrequenz FreeFlow	Schnitte/min	1254	1254	1254	1254	1254	1254	1254	1254
Schneidwerksbreiten PowerFlow von - bis	m	5.50 - 6.80	5.50 - 6.80	5.50 - 6.80		5.50 - 6.80	5.50 - 6.80	5.50 - 6.80	
Schnittfrequenz PowerFlow	Schnitte/min	1220	1220	1220		1220	1220	1220	
TerraControl II™ Schneidwerksführung		■	■	■	■	■	■	■	■
Rapsschnecke		□	□	□		□	□	□	
Elektrische Rapstrennmesser		□	□	□		□	□	□	
Multikuppler		■	■	■	■	■	■	■	■

Maispflücker									
Fendt CornFlow™		□	□	□		□	□	□	
Reihen (klappbar)	Anzahl	6	6	6		6	6	6	
Reihen (starr)	Anzahl	6 - 8	6 - 8	6 - 8		6 - 8	6 - 8	6 - 8	
Reihenabstand	cm	70/75cm	70/75cm	70/75cm		70/75cm	70/75cm	70/75cm	
Unterflurhächsler		□	□	□		□	□	□	
Lagermaisschnecken		■	■	■		■	■	■	

Schrägförderer									
Power Feed Roller			■	■	■		■	■	■
Einzugsketten	Anzahl	3	3	3	3	4	4	4	4

Dreschwerk									
MCS Plus Dreschwerk			■	■	■		■	■	■
Dreschtrömmelbreite	mm	1340	1340	1340	1340	1600	1600	1600	1600
Dreschtrömmeldurchmesser	mm	600	600	600	600	600	600	600	600
Dreschtrömmeldrehzahl	U/min	380 - 1100	380 - 1100	380 - 1100	380 - 1100	430 - 1210	430 - 1210	430 - 1210	430 - 1210
Dreschkorb Umschlingungswinkel	Grad	106.0	106.0	106.0	106.0	106.0	106.0	106.0	106.0
Dreschkorbfläche, gesamt	m²	0.99	0.99	0.99	0.99	1.18	1.18	1.18	1.18
Dreschkorbleisten	Anzahl	12	12	12	12	12	12	12	12
Sektional Dreschkorb		□	□	□		□	□	□	
Reisdreschwerk		□	□	□	■	□	□	□	■
Maisausrüstung		□	□	□	□	□	□	□	□

Restkornabscheidung									
Multi Crop Separator Plus (MCS Plus)			■	■	■		■	■	■
Aktive Gesamtabscheidefläche	m²	0.99	1.89	1.89	1.89	1.18	2.25	2.25	2.25
Strohschüttler	Anzahl	5	5	5	5	6	6	6	6
Fallstufen	Anzahl	4	4	4	4	4	4	4	4
Strohschüttlerlänge	mm	4256	4256	4256	4256	4256	4256	4256	4256
Strohschüttlerfläche	m²	5.73	5.73	5.73	5.73	6.81	6.81	6.81	6.81
Gesamtabscheidefläche	m²	6.72	7.62	7.62	7.62	7.99	9.06	9.06	9.06

Reinigung									
Sektionales Reinigungssystem		■	■	■	■	■	■	■	■
Vorbereitungsboden, geteilt und ausbaubar		■	■	■	■	■	■	■	■
Fläche Vorbereitungsboden	m²	2.57	2.57	2.57	2.57	3.06	3.06	3.06	3.06
Gesamtsiebfläche	m²	4.67	4.67	4.67	4.67	5.58	5.58	5.58	5.58
Gebälasedrehzahl	U/min	350 - 1050	350 - 1050	350 - 1050	350 - 1050	350 - 1050	350 - 1050	350 - 1050	350 - 1050
Gebälasedrehzahl, reduziert	U/min	270 - 840	270 - 840	270 - 840	270 - 840	270 - 840	270 - 840	270 - 840	270 - 840
Elektrische Gebälseeinstellung		■	■	■	■	■	■	■	■
HC-Siebe		■	■	■	■	■	■	■	■
Elektrische Siebverstellung		□	□	□	□	□	□	□	□
Überkehranzeige		□	□	□	□	□	□	□	□
Überkehrkamera		□	□	□	□	□	□	□	□

Korntank									
Korntankvolumen	Liter	8600	8600	8600	8600	8600	8600	8600	8600
Obenentleerung		■	■	■	■	■	■	■	■
Entleerungsrate	l/s	105	105	105	105	105	105	105	105
Entleerungsröhrlänge	m	4.5	5.0	5.0	5.0	4.5	5.0	5.0	5.0
Klappe und Rutsche zur Probenentnahme		■	■	■	■	■	■	■	■

		5255 L	5255 L MCS	5255 L MCS PL	5255 L MCS Rice	6275 L	6275 L MCS	6275 L MCS PL	6275 L MCS Rice
--	--	--------	---------------	------------------	--------------------	--------	---------------	------------------	--------------------

Strohhäcksler									
Strohhäcksler		■	■	■	■	■	■	■	■
52 gezahnte Messer		■	■	■	■				
64 gezahnte Messer						■	■	■	■
Spreuverteiler		□	□	□	□	□	□	□	□
Elektrisch verstellbare Strohleitleiche		□	□	□	□	□	□	□	□
Schnellverstellung (Häckseln/Schwad)		■	■	■	■	■	■	■	■

Motor									
AGCO Power Motor		■	■	■	■	■	■	■	■
Abgasstufe	Stufe								
Zylinder	Anzahl	6	6	6	6	6	6	6	6
Hubraum	Liter	7.4	7.4	7.4	7.4	7.4	7.4	7.4	7.4
Max. Leistung (ECE R 120)	kW/PS	192 / 260	192 / 260	192 / 260	192 / 260				
Max. Leistung mit PowerBoost (ECE R 120)	kW/PS					225 / 306	225 / 306	225 / 306	225 / 306
Kraftstofftankvolumen	Liter	620	620	620	620	620	620	620	620
AdBlue-Tank-Inhalt	Liter	80	80	80	80	80	80	80	80

Fahrwerk									
Hydrostatischer Fohantrieb		■	■	■	■	■	■	■	■
Gangstufen	Anzahl	4	4	4	4	4	4	4	4
Mechanische Gangschaltung		■	■	■	■	■	■	■	■
Allradantrieb		□	□	□		□	□		
ParaLevel Hangaugleich								■	
ParaLevel Hangaugleich, Allradantrieb	%					20.0			20.0
ParaLevel Hangaugleich, Vorderradantrieb	%					15.0			15.0

Kabine									
Proline Kabine		■	■	■	■	■	■	■	■
Luftfederter Fahrersitz		■	■	■	■	■	■	■	■
Klimaanlage		■	■	■	■	■	■	■	■
Heizung		■	■	■	■	■	■	■	■
Elektrisch verstellbare und beheizbare Außenspiegel		■	■	■	■	■	■	■	■
Zusätzliche Weitwinkelspiegel		□	□	□	□	□	□	□	□
Zusätzliche Arbeitsscheinwerfer		□	□	□	□	□	□	□	□
Radio		□	□	□	□	□	□	□	□
Rückfahrkamera		□	□	□	□	□	□	□	□
Kühlbox		□	□	□	□	□	□	□	□
Fahrscheinwerfer		□	□	□	□	□	□	□	□
Verlustanzeige		■	■	■	■	■	■	■	■

Fendt Variotronic									
Fendt Varioterminal 7*		■	■	■	■	■	■	■	■
Ertrags- und Feuchtemessung		□	□	□	□	□	□	□	□
Ertragskartierung		□	□	□	□	□	□	□	□

Abmessungen und Gewichte									
Länge ohne Schneidwerk	m	9.07	9.07	9.07	9.07	9.07	9.07	9.07	9.07
Breite ohne Schneidwerk, Standardbereifung	m	3.28	3.28			3.49	3.49		
Gewicht Basismaschine, ohne Schneidwerk, ohne optionale Ausrüstung	kg	12800	13100			13300	13600		
Höhe	m	4.0	4.0	4.0	4.0	4.0	4.0	4.0	4.0

Bereifungen									
Triebachsbereifung (Standard)		650/75R32	650/75R32	650/75R32		650/75R32	650/75R32	650/75R32	
Lenkachsbereifung (Standard)		460/70R24	460/70R24	460/70R24		460/70R24	460/70R24	460/70R24	
Transportbreiten									
800/65R32	mm	3490	3490	3490	3490	3845	3845	3845	3845
800/65R32	mm	3645	3645	3645	3645	3900	3900	3900	3900
710/75R32	mm	3400	3400	3400	3400	3700	3700	3700	3700
650/75R32	mm	3281	3281	3281	3281	3485	3485	3485	3485

* = Länderspezifisch - ggf. bestehen zusätzliche rechtliche Auflagen

FENDT

It's Fendt. Weil wir Landwirtschaft verstehen.



www.fendt.com

AGCO GmbH – Fendt-Marketing
87616 Marktobendorf, Deutschland

**AGCO**
Your Agriculture Company

Fendt ist eine weltweite Marke von AGCO.
Die Angaben über Lieferumfang, Aussehen, Leistungen, Maße und Gewichte, Kraftstoffverbrauch und Betriebskosten der Fahrzeuge entsprechen den zum Zeitpunkt der Drucklegung vorhandenen Kenntnissen. Sie können sich bis zum Fahrzeugkauf ändern. Ihr Fendt-Vertriebspartner wird Sie gern über etwaige Änderungen informieren. Die abgebildeten Fahrzeuge sind nicht länderspezifisch ausgestattet.