



FENDT

Fendt 1000 Vario





Fendt 1000 Vario

- | | |
|--------------------|---------------------------|
| 4 Auf einen Blick. | 26 Kabine. |
| 6 Spotlights. | 34 Smart Farming. |
| 10 Motor. | 42 Fendt Services. |
| 14 Getriebe. | 48 Technik Details. |
| 18 Hydraulik. | 50 Ausstattungsvarianten. |
| 22 Aufbau. | 51 Technische Daten. |



Auf einen Blick.

Fendt 1000 Vario – Weil zum Erfolg beides gehört: Pferdestärken und Daten-Power

Zugkraft vereint mit Intelligenz – der Fendt 1000 Vario ist mit bis zu 517 PS ein wahres Kraftpaket. Dank des einheitlichen Bediensystems FendtONE ist die Handhabung auf dem Fendt 1000 Vario intuitiv und die Verwaltung aus dem Büro so einfach wie nie. Das spart Zeit, Geld und Nerven.

- Leistungssegment von 396 – 517 PS
- FendtONE Bedienphilosophie:
 - neuer Fahrerarbeitsplatz (onboard)
 - planende und verwaltende Funktionen mit FendtONE offboard
- 14 t Leergewicht bei bis zu 23 t zulässigem Gesamtgewicht*
- Fendt iD Niedrigdrehzahlkonzept
- VarioDrive Antriebsstrang mit intelligentem Allradantrieb
- mit 233 g/kWh niedrigster Dieserverbrauch in dieser PS-Klasse (+ 23,1 g/kWh AdBlue)**
- höchste Zugleistung von 314 kW in dieser PS-Klasse**
- selbstreinigender Luftfilter (automatische Staubabsaugung)
- volle Straßentauglichkeit bis 60 km/h*
- optionale Heckzapfwelle 1000, 1000E und 1300
- Integrierte Reifendruckregelanlage VarioGrip
- Rückfahreinrichtung

* Wert abhängig von länderspezifischen gesetzlichen Vorgaben.
 ** ermittelt durch DLG-PowerMix 2.0: Gemessen auf dem neuen Gesamtfahrzeugprüfstand der DLG. Fendt 1050 Vario (profi 3/18)

| Motor | | 1038 Vario | 1042 Vario | 1046 Vario | 1050 Vario |
|---------------------------|-------|------------|------------|------------|------------|
| Nennleistung ECE R 120 | kW/PS | 291/396 | 320/435 | 350/476 | 380/517 |
| Maximalleistung ECE R 120 | kW/PS | 291/396 | 320/435 | 350/476 | 380/517 |



Fendt 1000 Vario Spotlights.

Hier finden Sie die besonderen Fendt-Lösungen, die sogenannten Fendt Spotlights, die den Unterschied ausmachen und Ihre Arbeit jeden Tag einfach besser machen.



1. Fendt iD Niedrigdrehzahlkonzept

- perfekte Abstimmung sämtlicher Fahrzeugkomponenten wie Motor, Getriebe, Lüfter und Hydraulik und aller Nebenverbraucher auf ideale Drehzahlen
- Erreichen des höchsten Drehmoments bereits bei niedrigen Drehzahlen
- dauerhaft niedriger Kraftstoffverbrauch
- verlängerte Lebensdauer

2. FendtONE Fahrer Arbeitsplatz

- neue Armlehne mit Fendt-bekanntem Elementen
- flexible Tastenbelegung über den Individual OperationManager (IOM)
- Verbund aus bis zu drei Anzeigemöglichkeiten:
10" Dashboard, 12" Terminal auf der Armlehne, in den Dachhimmel einführbares 12" Terminal
- farbliche Kennzeichnung der verschiedenen Funktionsgruppen, auch bei Funktionsumbelegung
- 3L-Joystick mit Reversiertaste

3. Intelligenter VarioDrive Antrieb

- Unabhängiger Antrieb von Vorder- und Hinterachse
- Keine manuelle Allradzuschaltung nötig
- Optimale Motor/Getriebe-Abstimmung in Zusammenhang mit Fendt iD Niedrigdrehzahl-konzept
- Kleinstmöglicher Wendekreis durch pull-in turn Effekt
- Kein Wechseln der Fahrbereiche notwendig
- Getriebeölwechsel nur alle 2.000 Betriebsstunden
- Kein Spezialöl notwendig

4. Haubenkamera

- direkter Blick auf den Frontkraftheber
- erleichterter An- und Abbau von Frontgewichten





5. Selbstreinigender Luftfilter

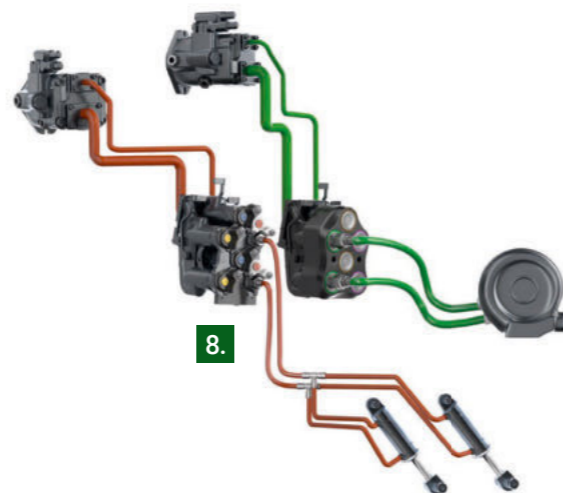
- Luftfilter wird während der Fahrt mittels kurzen Luftstößen ausgeblasen
- Verringerter Wartungsaufwand

6. Fendt Stability Control

- reduziert bei Fahrgeschwindigkeiten über 20 km/h automatisch die Seitenneigung und unterdrückt aktiv ein Wanken bei Kurvenfahrten
- erhöhte Sicherheit und verbesserter Fahrkomfort

7. Optionale, integrierte Reifendruckregelanlage VarioGrip

- voll integrierte Reifendruckregelanlage mit fahrzeugeigener Ventil- und Luftführungstechnik
- keine Abrissgefahr der Luftleitungen dank geschützter Konstruktion
- einfache Bedienung über das Terminal



8. Zwei Hydraulikpumpen mit einem Volumenstrom von 430 l/min

- Versorgung von zwei Verbrauchern mit unterschiedlichen Druck- und Ölflussmengen möglich

9. Optionale Rückfahreinrichtung

- Erweiterung der Einsatzgebiete
- Schnelles Drehen des gesamten Fahrerstandes um 180° dank pneumatisch unterstützter Dreheinrichtung
- Optimale Sicht auf Arbeitsgeräte im Heck

10. Smart Farming Module – individuell wählbar

- Vier Module aus denen nach Bedarf gewählt werden kann: Spurführung – Agronomie – Telemetrie – Maschinensteuerung- jedes Modul bestehend aus Basispaket mit allen notwendigen Startanwendungen- mit Optionen beliebig erweiterbar: Fendt Contour Assistant, Fendt TI Headland, Fendt Section Control und Fendt Variable Rate Control u.v.m.





Motor.

Sattes Drehmoment bereits im unteren Drehzahlbereich - perfekt für schwere Zugarbeiten. Der Motor des Fendt 1000 Vario überzeugt mit einem hohen Wirkungsgrad und seinem herausragend niedrigen Kraftstoff- und AdBlue-Verbrauch.



1. Merkmale

- MAN Motor – 12,4 Liter Hubraum; 6 Zylinder; 4-Ventiltechnik; Hydrostößel
- Fendt iD Technologie (Niedrigdrehzahlkonzept) – Drehzahlbereich von 650 bis 1700 U/min
- Aufladung durch VTG Turbolader (Variable Turbinen Geometrie)
- Motorbremse mit VTG Turbolader realisiert, bis zu 250 kW Motorbremsleistung
- Hydrostößel für automatische Ventilspieleinstellung und ruhigen, vibrationsarmen Motorlauf



- + Maximale Kraftstoffeffizienz durch Niedrigdrehzahlkonzept Fendt iD
- + Optimale Aufladung durch VTG Turbolader
- + Sehr hohe Drehmomente und Leistungsreserven
- + Niedriger Geräuschpegel des Motors auch im Vollastbetrieb
- + verringerter Wartungsaufwand dank Hydrostößel

Speziell abgestimmt auf Fendt 1000 Vario.

- Vielfach bewährter Motor aus der LKW-Branche
- Abgestimmt für hohen Volllastanteil (möglich durch Leistungsreserven)
- Motor im Traktorenbereich exklusiv nur für Fendt/AGCO
- Max. Drehmoment bei niedrigen 1200 U/min
- Fendt iD ermöglicht einen Drehzahlbereich von nur 650 bis 1700 U/min
- Füllige Drehmomentkurve, vor allem im unteren Drehzahlbereich

2. Selbstreinigender Luftfilter

- Patentierte Lösung von Mann & Hummel
- Gesamte Reinigung dauert ca. 30 Sek.: zwei kurze Luftstöße blasen den Luftfilter frei
- Eigener Drucklufttank mit 12 bar; Steuerung des Druckluftstroms über zwei Pulsventile und ein Magnetventil
- 10- bis 15-fache Standzeit bis der Luftfilter ausgeklopft werden muss
- Filterreinigung während der Fahrt möglich
- Filtertausch alle zwei Jahre
- Manueller Modus und Auto-Modus
 - Manuell: ist der Luftfilter zu, erscheint im Terminal eine Pop-up-Nachricht, die zum Reinigen bestätigt werden muss
 - Auto: ist der Luftfilter zu, wird dieser automatisch ausgeblasen
- Nicht nachrüstbar



- + Motor kann immer im optimalen Bereich gefahren werden – Fendt iD Niedrigdrehzahlkonzept
- + Hohes Drehmoment schon bei niedrigen Drehzahlen
- + Mehr Dynamik und Drehzahlstabilität





Getriebe.

Fendt VarioDrive - die revolutionäre Weiterentwicklung des bewährten Fendt Vario Getriebes. Unabhängiger Antrieb von Vorder- und Hinterachse, intelligenter Allrad, keine Fahrbereichsschaltung u.v.m. machen den VarioDrive Antriebsstrang einzigartig.



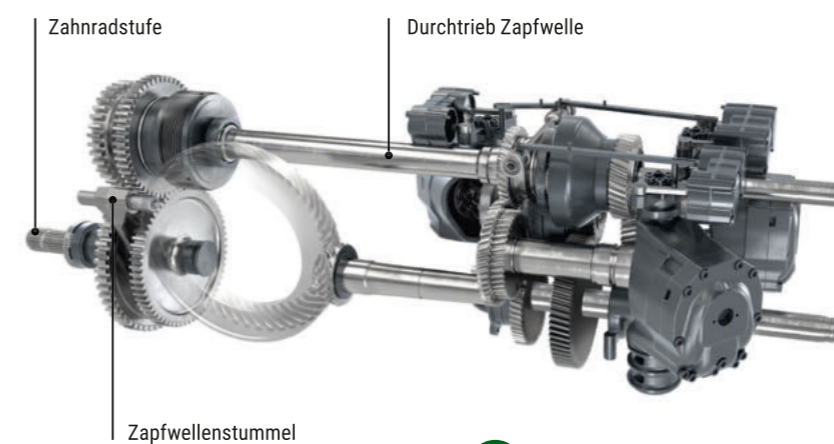
VarioDrive Antriebsstrang

- Revolutionäre Weiterentwicklung des bewährten Fendt Vario Getriebes
- Bekannt und 100 % bewährt im Fendt 1000 Vario
- In jeder Situation maximale Zugkraft
- Keine Fahrbereichsschaltung
- Stufenloser Fahrtrieb von 20 km/h bis 60 km/h (bei reduzierter Motordrehzahl)
- Separate Hydromotoren für Vorder- und Hinterachse, welche auf die jeweilige Achse wirken
- Vollautomatische Leistungsverteilung zwischen Vorder- und Hinterachse mit intelligentem geregelt Allrad
- Große Hochleistungs-Hydrostaten mit sehr hohem Wirkungsgrad (370 cm³; bisher 233 cm³)
- Pull-in turn-Effekt bei Kurvenfahrten, besonders in schwierigen Situationen im Feldeinsatz



Vorteile

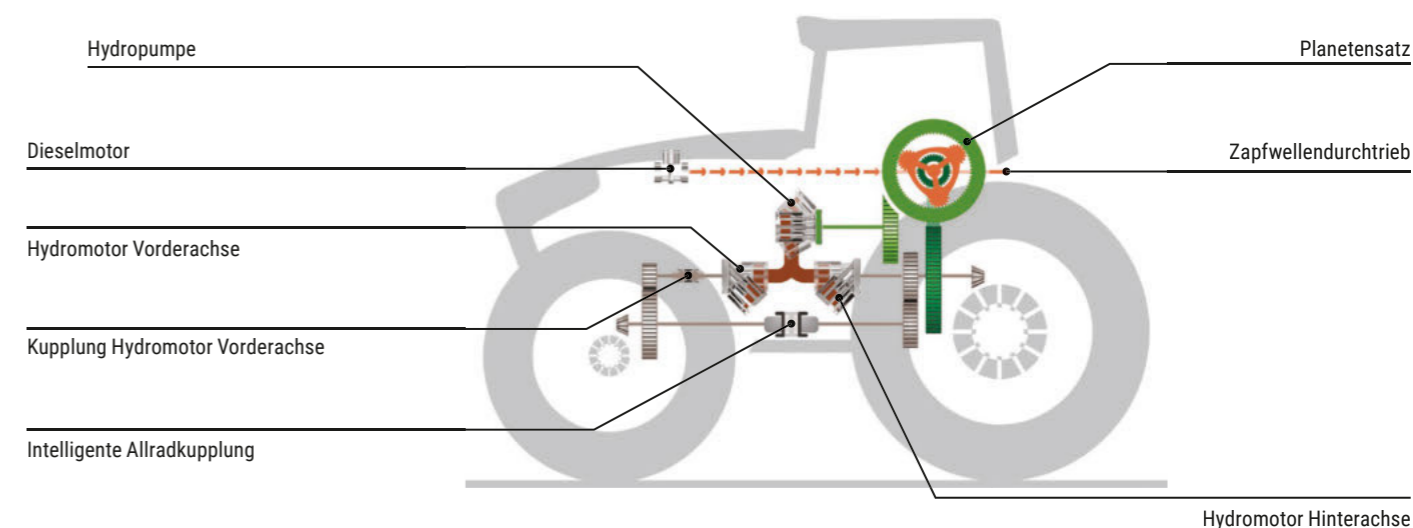
- + Vorder- und Hinterachse werden unabhängig angetrieben
- + Keine manuelle Allradzuschaltung, Fahrer wird entlastet
- + Hydromotor an der VA ist bei ca. 25 km/h zurückgeschwenkt und wird entkoppelt
- + Optimale Motor-Getriebe-Abstimmung in Zusammenhang mit Fendt iD Niedrigdrehzahlkonzept
- + Immer der kleinstmögliche Wendekreis durch pull-in turn-Effekt
- + Getriebeölwechsel nur alle 2000 Betriebsstunden
- + Kein Spezialöl notwendig
- + Kein zusätzliches Superkriechganggetriebe notwendig
- + Universelle Einsatzmöglichkeiten



- + ZW-Geräte können bei konstanter Drehzahl und gleichzeitig variabler Fahrgeschwindigkeit betrieben werden
- + Austausch verschiedener Zapfwellenstummel

Zweifach-Zapfwelle

- 1000 und 1000E bzw. 1300
- Verbindung Kurbelwelle und Zapfwellenstummel nur über eine Zahnradstufe
- Hoher Wirkungsgrad
- Elektrohydraulische Geschwindigkeitsvorwahl
- Beidseitig externe Bedienung am Kotflügel
- Zapfwellenstummelerkennung





Hydraulik.

Vielseitiges Hydrauliksystem mit modularem Aufbau. Der Fendt 1000 Vario kann individuell nach Ihren Bedürfnissen ausgestattet werden. Dabei stehen z. B. Pumpen mit Ölförderleistungen von bis zu 430 l/min und verschiedene Ventilkupplungen zur Auswahl.



1. Merkmale

- Drei verschiedene Varianten: 165 l/min, 220 l/min und 430 l/min
 - Bei 430 l/min sind zwei LS-Pumpen mit zwei getrennten Hydraulikkreisläufen verbaut
 - 1. Pumpe 220 l/min
 - 2. Pumpe 210 l/min
 - Vorsteuerdruckerzeugung über LS-Pumpe statt über Lenkhilfspumpe (Zahnradpumpe)
 - Hohe entnehmbare Ölmenge von 100 Litern
- Getrennter Getriebe- und Hydraulik-Ölhaushalt mit Wärmetauscherkonzept
 - Verlängerte Hydraulikölwechselintervalle von 2000 Betriebsstunden bzw. 2 Jahren (Biohydrauliköl 1000 h oder 2 Jahre)



- + Hohe Pumpenleistung von bis zu 430 l/min für Arbeiten mit hohem Ölvolume bei geringer Motordrehzahl
- + Hohe Betriebssicherheit für Geräte mit großem Ölbedarf und verschiedenen Abnehmern (z. B. Air Seeder)
- + Niedrige Wartungskosten durch lange Ölwechselintervalle
- + Energieeinsparung von bis zu 2 kW durch Niedrigenergiekonzept für Vorsteuerdruck
- + Sehr gutes Ansprechverhalten der Lenkung, auch bei Parallelverbrauch
- + Hohe entnehmbare Ölmenge gewährleistet sichere Versorgung für Großverbraucher
- + Volle Biohydrauliklösung durch getrennten Ölhaushalt
- + Kein(e) Ölvermischung/Schmutzeintrag

2. Frontkraftheber mit Unterlenkern und Unterlenkerrahmen aus Guss

- Hohe Hubkraft: 5.584 daN max., 4.019 daN durchgehend
- Leckölbehälter für Frontanschlüsse integriert in Querrohrträger
- Eigenes Hydraulikventil für Frontkraftheber (getrennt von Arbeitshydraulik)
- Einfacher Geräteanbau durch Kamera in der Haube (optional)

Varianten:

- Komfort-Ballastaufnahme
- Frontkraftheber EW mit Lageregelung
- Frontkraftheber mit Lageregelung und entlastender Regelung



Aufbau.

Zahlreiche Features wie etwa die voll integrierte Reifendruckregelanlage VarioGrip oder das System zur Seitenstabilisierung Fendt Stability Control sorgen dafür, dass der Fendt 1000 Vario bestens für verschiedenste Einsätze vorbereitet ist.

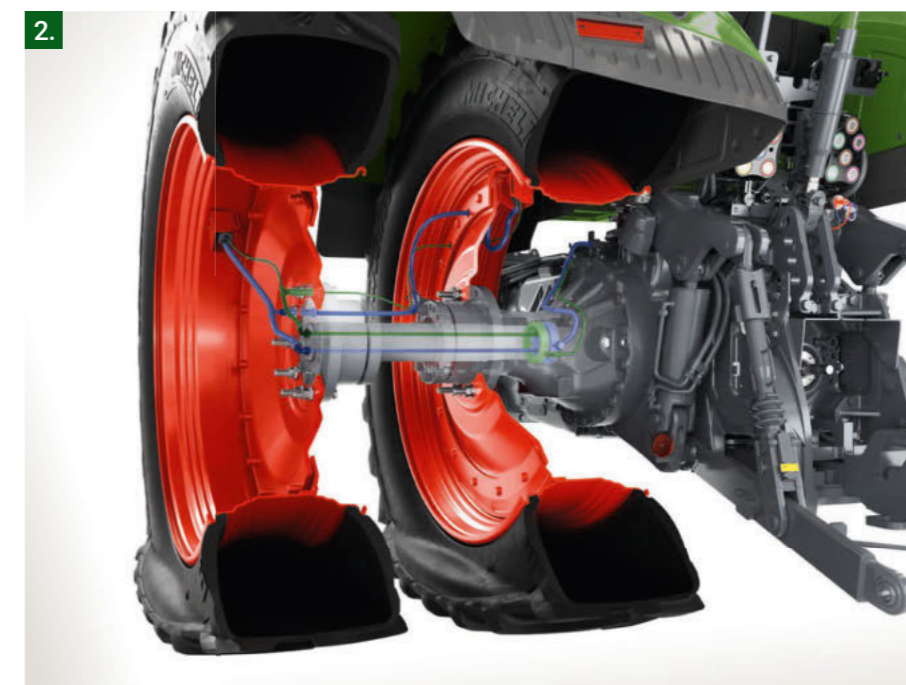


+

- + Volle Integration ins Fahrzeugkonzept mit modifiziertem Fahrzeugkompressor und eigener Ventiltechnik
- + Bis zu 10 % mehr Zugleistung und Senkung des Kraftstoffverbrauchs um bis zu 8 % bei 8 % mehr Flächenleistung*
- + Optimale Abstimmung des Gesamtfahrzeugs in Verbindung mit Fendt Grip Assistant
- + Kein pauschaler Luftdruck, sondern individuell angepasster Reifendruck für Einsatz und Bodenverhältnisse
- + Steigerung der Fahrstabilität und Sicherheit bei Transportarbeiten
- + Verringerung des Rollwiderstands zur Senkung des Kraftstoffverbrauches
- + Reifenschonung für niedrige Betriebskosten
- + Höchster Komfort durch einfache Bedienung im Terminal
- + Signifikante Verringerung des Flächendrucks zur Bodenschonung
- + Einsatzflexibilität durch schnelle Füll- und Ablasszeiten

*Fachhochschule Südwestfalen; Agrarwirtschaft Soest

2.



1. Fendt Stability Control (FSC)

- Geschwindigkeitsabhängiges, selbstaktivierendes System zur Seitenstabilisierung
- Das integrierte FSC stabilisiert den Schlepper durch die Dämpfung der Seitenneigung.
- FSC sorgt für höchste Lenkpräzision, Fahrstabilität und Bremssicherheit bei allen Einsätzen.
- Ab 20 km/h sperrt das Fendt Stability Control (FSC) den Ausgleich zwischen rechter und linker Seite der Vorderachsfederung und sorgt so für höchste Lenkpräzision, Fahrstabilität und Bremssicherheit bei allen Einsätzen.

Intelligent geregelter Allrad

- Traktor regelt den Allradantrieb vollautomatisch
- Manuelle Allradschaltung entfällt komplett
- Fendt Torque Distribution: intelligente Drehmomentverteilung zwischen Vorder- und Hinterachse
- Bei hohem Zugkraftbedarf wird Allradkupplung geschlossen
- Keine herkömmliche Allradab- und -zuschaltung (z. B. lenkwinkelgesteuert bei Kurvenfahrt)
- Immer volle Zugleistung an der Vorderachse, vor allem in kritischen Situationen

2. VarioGrip für Flansch- und Stummelachse

- VarioGrip für Flansch- und Stummelachse lieferbar. Bei Row Crop-Variante Druckanpassung auch bei Zwillingsbereifung realisierbar einzigartig
- Vollständige Integration mit fahrzeugeigener Ventil- und Luftführungstechnik
- Komplettlösung mit wassergekühltem Hochleistungskompressor (Doppelkompressor) mit 720 cm³ Luftvolumenstrom
- Fendt-eigene Entwicklung mit radialen Drehdurchführungen an Vorder- und Hinterachse

- Zweileiter-Technik mit Steuer- und Füllleitung
- Steuerleitung öffnet Reifenventil; Füllleitung dient zum Befüllen und Druck ablassen
- Bedienung über Terminal mit integriertem Fendt Grip Assistant
- Zwei Drücke für Vorder- und Hinterachse speicher- und abrufbar
- Systemluftdruck liegt nur bei der Luftdruckregelung/-messung an
- Luftdruckregelung auch bei voller Fahrt möglich

Exemplarisches Bild vom Fendt 900 Vario



Kabine.

Purer Komfort mit der großräumigen Fendt Life Cab. Der neue Fahrer Arbeitsplatz FendtONE garantiert mehr Funktionalität, Individualisierbarkeit und Ergonomie. So wird die Kabine zum Wohlfühlort.



Fendt Life Cab – Interieur

- Soft-Touch-Oberflächen
- Zahlreiche Ablagemöglichkeiten; Ablagebox mit aktiver Kühlung
- Dashboard schwenkt mit Lenkstock mit
- Komfortfahrersitze mit adaptiver Rückenlehne (Dualmotion) und Lederbezug
- Komfortbeifahrersitz mit Tischfunktion und Dokumentenhalterung
- Große Kühlbox auf der rechten Seite
- Sonnenschutzrollos vorn, rechts und hinten
- Zusatzgeräte-Halterung als Schiene
- Tablet-Halterung und Smartphone-Halterung verfügbar
- Mehrere 12-V-Anschlüsse z. B. für Handy, Funk, Kühlbox

1. Kabinenfederung

- 3 Verschiedene Varianten* zur Auswahl:
 - 1. mechanisch: Vorne Konuslagerung, hinten mechanische Kabinenfederung
 - 2. pneumatisch: Vorne Konuslagerung, hinten pneumatische Kabinenfederung
 - 3. Komfort pneumatisch: 3-fach pneumatische Kabinenfederung
- Nochmals gesteigerter Fahrkomfort durch optimierte Kabinenlagerungen und noch mehr Abstand zwischen den Aufhängungen

- Federung ist hinter der Hinterachse abgestützt, dadurch besseres Einfederungsverhalten beim Bremsen und Beschleunigen
- Integrierte Niveauregulierung
- Zusammenspiel von Kabinen-, Sitz- und Vorderachsfederung sowie Schwingungstilgung an Front- und Heckkraftheber

*länderspezifisch



1.

Elektrisch verstellbare Komfort-Rückspiegel

- 3 verschiedene Varianten zur Auswahl:
 - Rückspiegel-Verstellung elektrisch & Weitwinkelspiegel mechanisch
 - Komfortspiegel: Rück- und Weitwinkelspiegel elektr. verstellbar
 - Komfortspiegel teleskopierbar: Rück- und Weitwinkelspiegel elektr. verstellbar & Spiegelhalter aus- und einfahrbar
- Als LIN-Spiegel komplette Einbindung in Fahrzeugelektronik
- Bedienung im Terminal
- Zeitfunktion für das gleichzeitige Einziehen beider Spiegel
- Positionsleuchten im Spiegelgehäuse in Verbindung mit Komfortspiegeln (EU)
- Bester Überblick über gefährdete Zonen beim Abbiegen
- Spiegelheizung



2. Infotainment – Überblick

- Elektronikplattform für Entertainment und Kommunikation Infotainment Paket beinhaltet vier integrative Bausteine:
- High-End-Freisprecheinrichtung
 - hochwertigster Radioempfang weltweit
 - Anbindung vielfältigster externer Audioquellen
 - vollintegrierte Bedienung über Terminal bzw. Drehknopf auf der Armlehne

Soundsystem in verschiedenen Ausbaustufen:

- Infotainment Paket beinhaltet vier integrative Bausteine:
- Infotainment Paket: 4 Premium-Lautsprecher
 - Infotainment Paket + 4.1 Soundsystem (ab Profi): 4 Premium-Lautsprecher plus Subwoofer, der in Soundbar integriert ist

Rückfahreinrichtung

- Pneumatisch unterstützt lässt sich der gesamte Fahrerstand um 180° drehen
- Einsatz für Spezialaufgaben (Forsteinsatz, Kommunalarbeiten, ...)
- Kühlbox auf der rechten Seite wurde im leichten Winkel angeordnet und muss beim Drehen nicht mehr ausgebaut werden
- Komfortbeifahrersitz auch mit Rückfahreinrichtung möglich



- + Höchster Fahrkomfort für lange Arbeitstage, auch unter extremen Bedingungen
- + Auswahlmöglichkeit an verschiedenen Federungen, passend zu jedem Einsatz
- + Ausgeklügeltes Gesamtfederungskonzept



3 unterschiedliche Ausstattungslinien:

- Power+
 - Profi
 - Profi+
- bei „+“ stets Spurführungsvorbereitung (Spurführung Basispaket) inbegriffen
 - pro Ausstattungslinie kann zwischen zwei verschiedenen Settings (Setting 1 und Setting 2) gewählt werden

Ausstattungsvarianten mit unterschiedlichen Settings

Pro Ausstattungsvariante kann zwischen zwei verschiedenen Settings gewählt werden. Alle Abbildungen zeigen Serienausstattung und optional erhältlichen Front- und Heckkraftheber.



Power+ Setting 1

- Kein Kreuzschalthebel
- Zwei Rockerpaare (Linearmodule) zur Bedienung der Hydraulikventile



Power+ Setting 2

- 3L-Joystick
- Ein Rockerpaar (Linearmodul) zur Bedienung der Hydraulikventile



Profi Setting 1 / Profi+ Setting 1

- Kreuzschalthebel
- Zwei Rockerpaare (Linearmodule) zur Bedienung der Hydraulikventile



Profi Setting 2 / Profi+ Setting 2

- 3L-Joystick
- Zwei Rockerpaare (Linearmodule) zur Bedienung der Hydraulikventile





1.

1. 12" Terminal an der Armlehne

- serienmäßig über alle Ausstattungsvarianten hinweg
- per Touch und Dreh-Drück-Steller bedienbar
- bis zu sechs frei konfigurierbare Kacheln pro Seite
- Erstellung von Userprofilen zum Speichern der Seitenansichten und Einstellungen bei wechselnden Fahrern
- bedienbar per Touch und/oder Dreh-Drück-Steller
- integriertes Tag- und Nachtdesign



- + größere Anzeigefläche (12" statt 10.7")
- + intuitive Bedienung (ähnlich wie bei Smartphones und Tablets)
- + flache Menüstruktur zum einfachen Finden einzelner Funktionen
- + Möglichkeit der Individualisierung durch frei konfigurierbare Seiten bzw. Kacheln



2.

2. 3L-Joystick

- optionaler 3L-Joystick bei Power+, Profi und Profi+ (jeweils Setting 2)
- zur Bedienung des 3. und 4. Hydrauliksteuergerätes sowie des Frontladers
- voll ISOBUS-fähig
- bis zu 27 Funktionen verteilt auf bis zu drei Bedienebenen (3L – 3 levels)
- zusätzliche Reversiertaste
- Funktionen können über den IOM umbelegt werden; farbliche Rückmeldung
- gesamter 3L-Joystick kann aus Sicherheitsgründen gesperrt werden

3. 12" Terminal im Dach

- zusätzliches 12" Terminal im Dach für noch mehr Anzeigefläche
- entspricht von den Funktionen dem Terminal an der Armlehne
- zur Hälfte im Dachhimmel versenkbar: untere Hälfte ist auch in eingefahrener Position weiterhin sicht- und bedienbar



3.



- + bestmögliche fahrerspezifische Individualisierung des Arbeitsplatzes
- + einfache und intuitive Funktionsumbelegung durch Drag & Drop

4. Flexible Tastenbelegung über IOM (Individual Operation Manager)

- über den IOM kann die Tastenbelegung bequem verwaltet werden
- Funktionen können an den für den Fahrer bestmöglichen Bedienort gelegt werden
- per Drag & Drop im IOM-Menü können die Funktionen an den jeweiligen Bedienort gelegt werden
- individuelle Tastenbelegung ist im jeweiligen Userprofil hinterlegt >> jeder Fahrer kann seine Einstellungen schnell wieder aufrufen
- 2 Möglichkeiten zum IOM im Terminal zu gelangen:
 - Schnellzugriffstaste am Dreh-Drück-Steller
 - über das Icon am Launchpad



4.

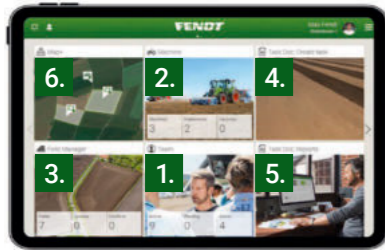




Smart Farming.

Heutzutage ist ein Traktor viel mehr als nur Stahl und Eisen. Intelligente Technologielösungen sorgen dafür, dass der Fuhrpark mit größtmöglicher Effizienz eingesetzt werden kann.

FendtONE offboard.



1. Übersichtliches Teammanagement

- Übersicht über Mitarbeiter und deren Rollen auf dem Betrieb (Eigentümer, Fahrer, Auszubildender etc.)
- Unterschiedliche Berechtigungen für verschiedene Funktionen in FendtONE (lesen, schreiben, kein Zugriff)
- Festlegung von Enddaten für Konten

2. Effizientes Maschinenmanagement

- Zentrale Übersicht über Maschinenflotte
- Telemetrieinformationen wie Position, Betriebsstunden, Fehlercodes, AdBlue- und Dieselfüllstand
- Serviceinformationen, Garantieinformationen, Verwaltung von Lizenzen

3. Präzises Feldermanagement

- Einheitliche Feldgrenzen und Spurlinien auf allen Maschinen durch schnellen, nahtlosen Datenaustausch
- Optimierung von AB-Linien hinsichtlich Weglinienanzahl und –länge sowie der überlappten Fläche

4. Einfache Auftragserstellung

- Aufträge mit wenigen Klicks erstellen
- Drahtlose Übertragung an die Maschine
- Leichte Arbeitskoordination mit Mitarbeitern: Eindeutige Aufgabenzuteilung und Berichterstattung

5. Umfassender Auftragsbericht

- Übersichtlicher Auftragsbericht inkl. relevanter Maschinen-, Feld- und Agronomiedaten
- Zeitersparnis bei der Dokumentation
- Auftragsbezogene Visualisierung von Agronomie- und Maschinendaten (Fahrgeschwindigkeit, Motordrehzahl, Applikationsrate, Abweichung vom Sollwert, etc.) in Heat Maps

6. Intelligentes Standortmanagement

- Leichtes Auffinden von betriebsrelevanten Standorten (Feldern, Feldeinfahrten, Hofstellen, Silos) durch eine auf Google Maps basierende Navigation
- Einfache Lokalisierung von Maschinen
- Einsicht von Wetterdaten zur Unterstützung bei der Maßnahmenplanung

1. Mehr Anzeigeflächen

- Digitales 10" Dashboard: flexible Anzeige wichtiger Daten wie Bordrechner, Tastenbelegung etc.
- 12" Terminal an Armlehne und Dachhimmel: individuelle Anzeige von Traktorbedienung, Spurführung, ISOBUS-Geräten, Infotainment etc.

2. Mehr Bedienmöglichkeiten

- Multifunktionsfahrhebel: mehr frei belegbare Tasten (auch für ISOBUS-Funktionen)
- 3L-Joystick: bis zu 27 Funktionen verteilt auf bis zu drei Bedienebenen (auch für ISOBUS-Funktionen und Bedienung des Frontladers mit einem 3. Ventil)
- Frei belegbare Tasten an der Armlehne
- Keine zusätzlichen Bedienelemente (Terminals, Joysticks) notwendig

3. Individualisierbar

- Erstellung von Userprofilen zum Speichern der Einstellungen bei wechselnden Fahrern
- Vergabe von Adminrechten
- Individualisierbarkeit der Anzeigeflächen
- Freie Belegung von Tasten und optische Rückmeldung zur Vermeidung von Bedienfehlern

FendtONE onboard.



4. Einfache Bedienung

- Alle Bedienelemente zentral an einem Ort
- Intuitive Bedienung (ähnlich wie bei Smartphones und Tablets)
- Flache Menüstruktur zum einfachen Finden einzelner Funktionen
- Farbliche Kennzeichnung der verschiedenen Funktionsgruppen
- Proportionale Bedienung der Kraftheber
- Proportionale Bedienung der Hydraulikventile am Multifunktionsfahrhebel
- Anzeige von Meldungen im Klartext

5. Zukunftssicher

- Große Speicherkapazität
- Mehr Schnittstellen
- Hohe Konnektivität



Agronomie.

Agronomie Basispaket

- Das Agronomie Basispaket umfasst das auftragsbezogene Dokumentationssystem Fendt Task Doc und die dazugehörige offboard Komponente
- Es beinhaltet eine dreijährige Task Doc-Serverlizenz, die für die mobile Datenübertragung zwischen FendtONE offboard (bzw. einem Farm Management System) und dem Traktor benötigt wird



Option

- agrirouter

agrirouter

- Web-basierte Datenaustauschplattform, die den herstellerübergreifenden Datentransfer zwischen Maschinen und Agrarsoftware ermöglicht
- Über einen agrirouter Account lassen sich bspw. Agronomiedaten drahtlos von einem FMIS an das Fendt Terminal schicken und umgekehrt
- Datenübertragung in standardisiertem Format

- Nutzung in Verbindung mit FendtONE möglich:
 - Durch den agrirouter können auch andere Farm Management Systeme an FendtONE angeschlossen werden
 - >> drahtloser Datenaustausch zwischen Fendt Terminal und anderen FMIS*



- + Überblick über Aufgaben und Aufträge
- + vereinfachte Dokumentation von Aufträgen und Feldarbeiten
- + lückenlose Dokumentation der Feldarbeit
- + auch für zukünftigen Dokumentationsaufwand vorbereitet

Voraussetzung

- Agronomie Basispaket

*) Sofern jeweiliger Landtechnik- bzw. Agrarsoftware Hersteller Mitglied im agrirouter Konsortium ist. Mehr Infos unter www.my-agrirouter.com

Spurführung.

Spurführung Basispaket

- Umfasst die Traktorbereitung zur Spurführung und die Anwendung Fendt Guide

Option

- Auswahl aus verschiedenen Receivern (NovAtel oder Trimble)
- Fendt Contour Assistant
- Fendt TI Headland (Fendt TI Auto + Fendt TI Turn Assistant)



- + Entlastung des Fahrers: volle Konzentration auf das Arbeitsgerät, einfache Kontrolle der bereits bearbeiteten Fläche
- + Einsparpotenzial: höhere Flächenleistung durch volles Ausnutzen der Arbeitsbreite, gleichzeitig Minimierung von unerwünschten Überlappungen und dadurch Reduktion des Betriebsmittelaufwands
- + Nachhaltige Flächenbewirtschaftung: Minimierung von Bodenverdichtung durch Reduktion der Überfahrten und Optimierung von Wendevorgängen

Fendt Contour Assistant

- Der Fendt Contour Assistant ergänzt die bekannten Spurlinientypen um die Spurlinien
 - Kontursegmente
 - Einzelspur
 - Einzelspursegmente
- Verfügbar als Softwareoption für die Ausstattungsvariante Profi+

Fendt TI Headland

- Komplettpaket für professionelles Arbeiten am Vorgewende
- Besteht aus den beiden Funktionen
 - Fendt TI Auto
 - Fendt TI Turn Assistant
- Voraussetzung: Fendt Guide (Spurführung Basispaket, Receiver)

1. Receiverauswahl bei Fendt Guide

- 2 unterschiedliche GNSS-Receiver sind möglich:
 - NovAtel Empfänger
 - Trimble Empfänger
- Jeder Betrieb kann individuell denjenigen Receiver wählen, der am besten zu seinen Anforderungen passt



NovAtel SMART7



Trimble AG-482



Telemetrie.

Telemetrie Basispaket

Das Telemetrie Basispaket beinhaltet sämtliche Komponenten für die Nutzung der Telemetrie Lösung Fendt Connect

- ACM Box
- Lizenz für eine fünfjährige Nutzung von Fendt Connect
- Fendt Connect Webanwendung und App

Optional kann das Produkt Fendt Smart Connect dazubestellt werden (kostenfrei).

Fendt Connect

- Fendt Connect ist die zentrale Telemetrie-Lösung für Fendt Maschinen
- Mit Fendt Connect werden Maschinendaten erfasst und ausgewertet, damit landwirtschaftliche Betriebe und Lohnunternehmen den Zustand und Einsatz ihrer Maschinen beobachten, analysieren und optimieren können
- Durch die mobile Datenübertragung (4G/LTE) lassen sich aktuelle Maschinendaten ortsunabhängig abrufen – per Hof-PC, Tablet oder Smartphone

Fendt Smart Connect

- Fendt Smart Connect ist als Option zum Telemetrie Basispaket zubuchbar (kostenfrei)
- Mit Fendt Smart Connect lassen sich Maschinenparameter auf dem iPad visualisieren, z. B. Motordrehzahl, Schlupf, Kraftstoff- und AdBlue-Verbrauch, Motorlast, etc.
- Die ACM Box ist zusätzlich zu Mobilfunk mit eigenem WLAN ausgestattet, welches die Datenübertragung in die kostenfreie Fendt Smart Connect App ermöglicht
- Der Fahrer erhält mit Fendt Smart Connect eine zusätzliche Anzeigefläche, die individuell angepasst werden kann
- Es erfolgt keine dauerhafte Datenspeicherung

Maschinensteuerung.

Maschinensteuerung Basispaket

- Voraussetzung für weitere ISOBUS-Funktionen
- einfache und intuitive Steuerung von ISOBUS-Anbaugeräten über standardisierte, herstellerübergreifende Schnittstelle Norm ISO 11783
- Verbindung von Traktorterminal und Anbaugerät erfolgt mittels Steckdose im Heck

Option

- Fendt Section Control (SC)
- Fendt Variable Rate Control (VRC)
- Fendt Implement Management (TIM)
- Gerätesteuerung vorn

Fendt Section Control

- Unter Section Control versteht man die automatische Teilbreitenschaltung für ISOBUS-Anbaugeräte
- Ermöglicht wird diese Funktion durch den Task Controller Section Control (TC-SC)
- Der Task Controller dokumentiert, wo die Fläche bereits bearbeitet wurde und gibt die nötigen Schaltbefehle an den Jobrechner der Maschine weiter, der die Teilbreiten entsprechend schaltet
- Vorgewendemodus: Möglichkeit, zuerst das Feldinnere zu bearbeiten und im Anschluss das Vorgewende
- Voraussetzungen: Fendt Guide, Freischaltung von TC-SC bei Traktor UND Anbaugerät



Fendt Variable Rate Control (VRC)

- Unter Variable Rate Control (VRC) versteht man die teilflächenspezifische Steuerung der Ausbringmenge von Betriebsmitteln (Saatgut, Pflanzenschutzmittel oder Dünger)
- Grundlage: Applikationskarte, die im Vorfeld mit Hilfe eines Farm Management Systems erstellt wird
- Applikationskarte wird im Rahmen eines Auftrags als ISO-XML Datei per Mobilfunk oder USB an die Maschine übermittelt (Format Shape ebenfalls kompatibel, übertragbar nur per USB)
- Durch den Task Controller TC-GEO werden die festgelegten Soll-Ausbringmengen in Abhängigkeit der Position automatisch angepasst
- Nach Beendigung des Auftrags Zurückschicken eines Auftragsberichts mit den tatsächlich ausgebrachten Mengen in das Farm Management System
- Voraussetzungen: Fendt Guide, Agronomie Basispaket, Fendt Section Control sowie eine Freischaltung für den ISOBUS-Standard TC-GEO bei Traktor und Anbaugerät

Fendt Implement Management (TIM)

- Mit dem Traktor Implement Management (TIM) kann ein Anbaugerät automatisch bestimmte Funktionen des Traktors steuern, z. B. seine Fahrgeschwindigkeit oder Steuerventile
- Dies ist möglich, sobald sowohl Traktor als auch Anbaugerät mit der ISOBUS-Funktion TIM ausgestattet sind
- Mit Hilfe von TIM optimiert das Anbaugerät seine Auslastung selbst, der Fahrer wird entlastet und das Gespann arbeitet produktiver
- Durch das Fendt Implement Management (TIM-Steering) ist die Maschine in der Lage, Lenkbefehle von einem Anbaugerät entgegenzunehmen



Fendt Services.

Eine Fendt Maschine ist ein Hightech-Produkt für höchste Ansprüche. Entsprechend bieten die zertifizierten Fendt-Vertriebspartner einen erstklassigen Service.



+49 8342 771177

Über die Notfall Hotline den zertifizierten Service-Partner rund um die Uhr erreichen





Das beste Produkt unter dem besten Schutzschirm.

Service und Dienstleistungen der Extraklasse:

- kurze Wege zwischen unseren geschulten Service-Mitarbeitern und Ihnen
- 24/7 Ersatzteilverfügbarkeit während der Saison
- 12 Monate Gewährleistung auf Fendt-Originalteile und deren Einbau

100 % Qualität. 100 % Service: Fendt Services

- Fendt Vorführservice
- Fendt Expert Fahrertraining
- AGCO Finance – Finanzierungs- und Mietangebote
- Fendt Care – Wartung und Gewährleistungsverlängerung
- Fendt Certified – Gebrauchtmachinesprogramm

Fendt Certified / Fendt Care.

Heute schon die Einsätze von morgen sichern.

Fendt Vorführservice

- Draufsitzen und ausprobieren, statt nur darüber zu sprechen
- Grundlage für eine optimale Entscheidungsfindung

Fendt Expert Fahrertraining

- Exklusive Praxisschulung mit professionellen Trainern
- Optimierung der Wirtschaftlichkeit durch Erlernen aller Funktionen und Ausnutzung des gesamten Leistungspotentials der Fendt Maschine

Individuelle Finanzierungs- und Mietmodelle

- Kreditfinanzierung von AGCO Finance mit attraktiven Konditionen und flexibler Laufzeit
- Maßgeschneiderte Mietangebote über Fendt Vertriebspartner



Fendt Certified - Gebrauchtmachinesprogramm

Gebrauchte Landmaschinen in bewährt hochwertiger und zertifizierter Fendt Qualität

Vorteile:

- Zertifizierung nach anspruchsvollen Qualitätsstandards
- aufwändiger Eingangsscheck (Technik, Verschleiß, Optik)
- sorgfältige Wartung von Verschleißteilen
- bei Bedarf Austausch, Reinigung und Lackierung von Komponenten
- einjährige Gewährleistung (verlängerbar)

Fendt Care – Wartung und Gewährleistungsverlängerung

- Maßgeschneiderter Wartungs- und Reparaturservice, der über die gesetzliche Gewährleistung hinausgeht
- Flexible Laufzeiten
- Flexible Tarife mit und ohne Selbstbehalt
- Ausschließlich Verbau von Originalteilen mit gesicherter Serienqualität und geprüfte Funktionssicherheit für optimalen Werterhalt der Fendt Maschine



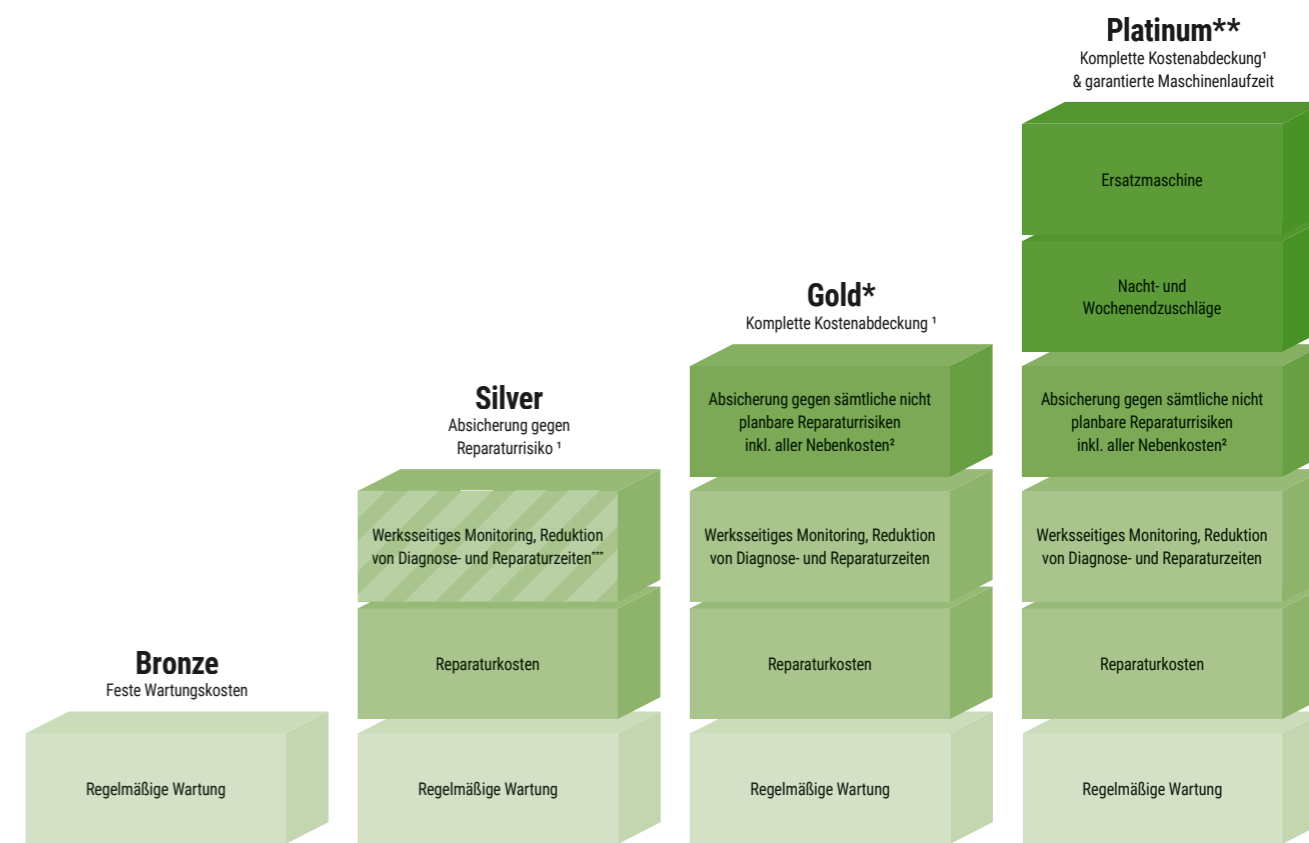
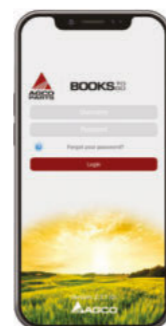
Planungssicherheit.











Fendt Care Tarife

- Umfangreiches Angebot zur Absicherung der Einsatzsicherheit und des Reparaturrisikos bei Neumaschinen
- Volle Kostenkontrolle bei bestem Service
- Maßgeschneiderte Lösung für den Fuhrpark vom Wartungsvertrag bis hin zum Rundum-sorglos-Paket inklusive Ersatzmaschine

Smartphone-App "AGCO Parts Books to go"

- Ersatzteile schnell und einfach finden und direkt bestellen
- Download im App Store und im Google Play Store
- Zugangsdaten über den Fendt Vertriebspartner



| | Kostenvorteile mit Fendt Connect (optional) | | Nur für Traktoren mit Fendt Connect | | | | | | | |
|--------------------------------------------------------|----------------------------------------------------------------------------------------------------------|---------------------------------------------------------------------------------------------------------------------------------------------------------------------------|----------------------------------------------------------------------------------------------------------|-----------------------------------------------------------------------------------------------------------------------|-----------------------------------------------------------------------------------------------------------------------|----------------------------------------------------------------------------------------------------------------------------|---------------------------------------------------------------------------------------------------------------|----------------------------------------------------------------------------------------------------------------|----------------------------------------------------------------------------------------------------------|---------------------------------------------------------------------------------------------------------------------|
| | Vollständiges Fendt-Portfolio | Vollständiges Fendt-Portfolio | Radtraktor mit Fendt Connect & Teleskopklader ⁸ | Radtraktor mit Fendt Connect | | | | | | |
| Verfügbar für | | | | | | | | | | |
| Kundennutzen (Selbstbehalt) | Einsatzsicherheit der Maschine | Absicherung gegen Großschäden ² (490 €) Umfassende Absicherung zu attraktiven Konditionen (190 €) Komplette Absicherung bei voller Kostenkontrolle (0 €) | Komplette Absicherung bei voller Kostenkontrolle inkl. aller Nebenkosten (0 €) | Komplette Absicherung bei voller Kostenkontrolle inkl. aller Nebenkosten & garantierte Maschinenlaufzeit (0 €) | | | | | | |
| Maximale Abdeckung Gewährleistungs-verlängerung |  8 Jahre / 8.000 BH |  5 Jahre / 3.000 BH |  5 Jahre / 5.000 BH |  3 Jahre / 2.000 BH ⁴ |  3 Jahre / 4.000 BH ⁴ |  3 Jahre / 25.000 Ballen ⁴ |  5 Jahre / 50.000 Ballen |  8 Jahre / 4.000 Pumpen-H |  5 Jahre / 8.000 BH |  5 Jahre / 750 BH ⁷ |

BH = Betriebsstunden; H = Stunden; ¹ außer Verschleiß; ² Reisekosten, Bergung / Abschleppen, Fehlersuche mit zusätzlichen Diagnosewerkzeugen, Einsatz Leistungsprüfstand, Öle und Filter, wenn Motor / Getriebe repariert wird; ³ nur verfügbar für Maschinen mit Selbstantrieb & RG300 & Momentum; ⁴ nur ISOBUS-fähige Geräte; ⁵ nur PR, VR & XR; ⁶ inkl. Collector; ⁷ nur Momentum 16 & 24; ⁸ Gold Tarif für Teleskopklader auch verfügbar ohne Connect; ⁹ Gold Tarif nur verfügbar in DE/FR/GB/IT/BG/CZ/EE/HR/HU/LT/FI/LV/LD/RO/RS/SE/SI/SK/UA/AT/LU/NL/CH/BE/BY/NO/PL/DK; ¹⁰Platinum nur verfügbar in DE, EN, FR; ¹¹optional mit Fendt Connect



Möglichkeiten Ballastierung Vorderachse:



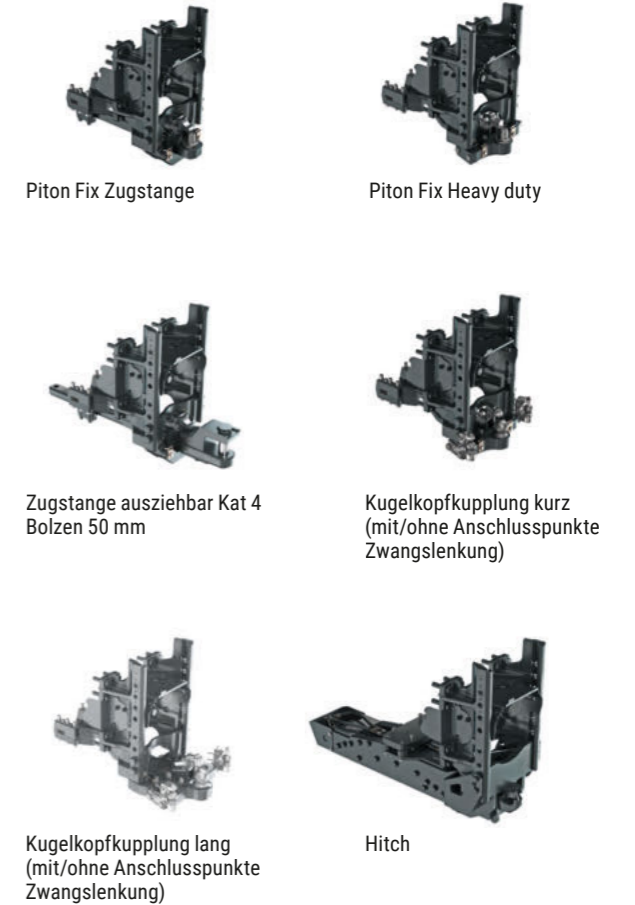
Möglichkeiten Ballastierung Hinterachse:



Technik Details.



Konzept



FENDT

It's Fendt. Weil wir Landwirtschaft verstehen.



www.fendt.com

AGCO GmbH – Fendt-Marketing
87616 Marktberdorf, Deutschland

 **AGCO**
Your Agriculture Company

Fendt ist eine weltweite Marke von AGCO.
Die Angaben über Lieferumfang, Aussehen, Leistungen, Maße und Gewichte, Kraftstoffverbrauch und Betriebskosten der Fahrzeuge entsprechen den zum Zeitpunkt der Drucklegung vorhandenen Kenntnissen. Sie können sich bis zum Fahrzeugkauf ändern. Ihr Fendt-Vertriebspartner wird Sie gern über etwaige Änderungen informieren. Die abgebildeten Fahrzeuge sind nicht länderspezifisch ausgestattet.